

# 2 Manuali di Giobe2000

---

## PORTA SERIALE

---

HW

### Seconda parte

4

#### Connettori Seriali

Connettori Seriali standard RS232  
Connettori Seriali RS232 non standard  
Altro sui Connettori Seriali

5

#### Cavi Seriali

Cavi Seriali: Caratteristiche generali  
Cavi Seriali standard RS232 - da DTE a DCE  
Cavi Seriali Null Modem con handshake - da DTE a DTE  
Cavi Seriali Null Modem senza handshake - da DTE a DTE  
Collegamento LoopBack Plug ("tappo")  
Cavi Seriali Null Modem in Modalità Sincrona  
Cavi Null Modem Speciali

Copyright © ottobre 2004

---

Studio Tecnico ing. Giorgio OBER

eurosito@giobe2000.it

---

La Monografia sulla **PORTA SERIALE** può differire in parte dalla versione on-line  
soggetta a costanti aggiornamenti e integrazioni  
Verifica le eventuali novità direttamente sul Sito

Copyright [www.Giobe2000.it](http://www.Giobe2000.it) ®



#### 1 - Interfaccia Hardware - Connettori - Premesse e Generalità

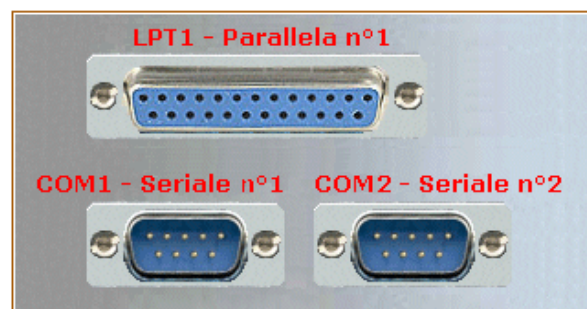
##### 1.1 Premesse e Generalità

- Lo **standard originale RS232** prevede precise norme anche per i **connettori** e i **cavi** da utilizzare sui dispositivi seriali:
  - al fine di rendere disponibili **tutti** i segnali previsti, impone un **connettore DB25 a 25 pin (maschio)**; questa scelta iniziale si è rilevata antieconomica dato che **solo 10** dei **22 segnali** sono **indispensabili** per governare una comunicazione seriale, spingendo i produttori di computer a **miniaturizzarlo** in **DB9 a 9 pin**
  - il **cavo** è stato pensato dallo **standard** per collegare un **computer** con un **Modem**: anche questa scelta si è rivelata impropria e imbarazzante, essendo spesso necessario **invece** collegare un **computer** con un **altro computer** o ad **altri dispositivi (non Modem)**

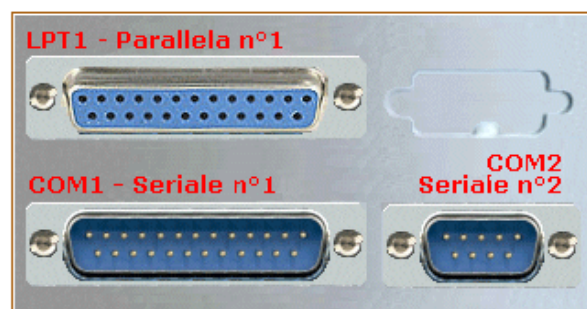
#### 2 - Interfaccia Hardware - Connettori - Connettori Seriali standard RS232

##### 2.1 Generalità

- Un normale computer dispone normalmente di **2 porte seriali**, entrambe poste nella sua parte posteriore; i **connettori** che le rappresentano sono inconfondibili: nei computer **più recenti** entrambi hanno **9 spinotti (pin) dorati** (cioè sono di tipo **maschio**) disposti su 2 file, l'una, di **5**, sfalsata rispetto all'altra, di **4**.
- La figura mostra questa situazione, oggi molto comune: vicino ai 2 connettori della seriale ce n'è uno, più grande, di tipo **femmina**, ma con **25 forellini**, dedicato alla **porta parallela**.



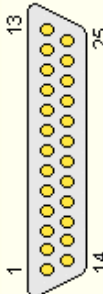
- Tutti i connettori mostrati dalla figura sono di tipo **DB (Data Bus)**; di norma a questa sigla si fa seguire il numero di contatti in esso contenuti; nel nostro caso sono visibili un **DB-25 femmina** e 2 **DB-9 maschio**.
- Nei computer **più datati** solo una delle 2 porte seriali disponeva del **connettore DB9 a 9 pin**, mentre l'altra era offerta con **connettore DB25 a 25 pin**, sempre **maschio**, in accordo con le specifiche dello **standard RS232**.
- La figura mostra questa situazione: da notare che, se non si presta attenzione, il connettore della **porta parallela** (in alto, di tipo **femmina**) è facilmente confondibile con quello della **porta seriale**, della stessa dimensione ma con **25 pin** (cioè è di tipo **maschio**), posto vicino all'altro connettore seriale a **9 pin**.



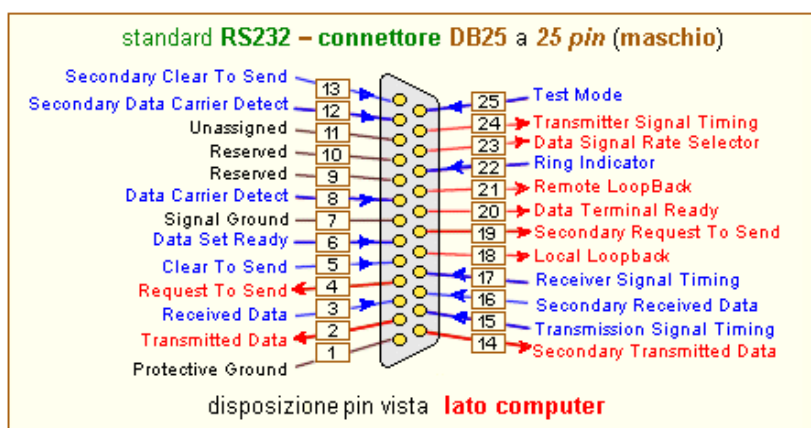
### 2 - Interfaccia Hardware - Connettori - Connettori Seriali standard RS232

#### 2.2 Connettore Standard DB25 (maschio) lato computer DTE

- Il **connettore DB25 a 25 pin (maschio)** è quello imposto dalle specifiche **originali** per la porta seriale del **computer (DTE)**, al fine di rendere disponibili **tutti** i segnali previsti dallo **standard RS232**.
- La disposizione dei pin è quella a vista **lato computer**.



pin	nome	EIA RS232C	CCITT V.24	Descrizione	Direzione
1	PG	AA	101	Protective Ground	-
2	TD	BA	103	Transmitted Data	out [DTE>DCE]
3	RD	BB	104	Received Data	in [DCE>DTE]
4	RTS	CA	105	Request To Send	out [DTE>DCE]
5	CTS	CB	106	Clear To Send	in [DCE>DTE]
6	DSR	CC	107	Data Set Ready	in [DCE>DTE]
7	SG	AB	102	Signal Ground	-
8	CD	CF	109	Data Carrier Detect	in [DCE>DTE]
9	+P	-	-	Reserved	-
10	-P	-	-	Reserved	-
11		-	-	Unassigned	-
12	SCD	SCF	122	Secondary Data Carrier Detect	in [DCE>DTE]
13	SCTS	SCB	121	Secondary Clear To Send	in [DCE>DTE]
14	STD	SBA	118	Secondary Transmitted Data	out [DTE>DCE]
15	TC	DB	114	Transmission Signal Element Timing	in [DCE>DTE]
16	SRD	SBB	119	Secondary Received Data	in [DCE>DTE]
17	RC	DD	115	Receiver Signal Element Timing	in [DCE>DTE]
18	LL	-	-141	Local Loopback	out [DTE>DCE]
19	SRTS	SCA	120	Secondary Request To Send	out [DTE>DCE]
20	DTR	CD	108.2	Data Terminal Ready	out [DTE>DCE]
21	SQ	CG	110	Signal Quality Detector	in [DCE>DTE]
	-	-	-	Remote LoopBack	out [DTE>DCE]
22	RI	CE	125	Ring Indicator	in [DCE>DTE]
23	DSRS	CH	111	Data Signal Rate Selector	out [DTE>DCE]
24	ETC	DA	113	Transmitter Signal Element Timing	out [DTE>DCE]
25	TM	-	142	Test Mode	in [DCE>DTE]

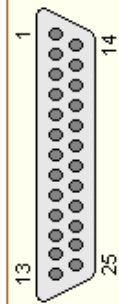


### 2 - Interfaccia Hardware - Connettori - Connettori Seriali standard RS232

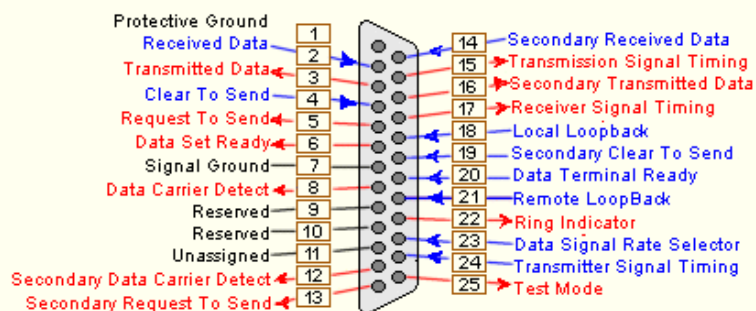
#### 2.3 Connettore Standard DB25 (femmina) lato modem DCE

- Per la porta seriale del *modem* (e delle altre *periferiche seriali, DCE*) le specifiche *originali* prevedono invece un **connettore DB25 a 25 forellini (femmina)**, esso stesso in grado di rendere disponibili **tutti** i segnali previsti dallo **standard RS232**.
- La disposizione dei pin è quella a vista **lato Periferica (modem)**.

pin	nome	EIA RS232C	CCITT V.24	Descrizione	Direzione
1	PG	AA	101	Protective Ground	-
2	RD	BB	104	Received Data	in [DTE>DCE]
3	TD	BA	103	Transmitted Data	out [DCE>DTE]
4	CTS	CB	106	Clear To Send	in [DTE>DCE]
5	RTS	CA	105	Request To Send	out [DCE>DTE]
6	DSR	CC	107	Data Set Ready	out [DCE>DTE]
7	SG	AB	102	Signal Ground	-
8	CD	CF	109	Data Carrier Detect	out [DCE>DTE]
9	+P	-	-	Reserved	-
10	-P	-	-	Reserved	-
11		-	-	Unassigned	-
12	SCD	SCF	122	Secondary Data Carrier Detect	out [DCE>DTE]
13	SRTS	SCA	120	Secondary Request To Send	out [DCE>DTE]
14	SRD	SBB	119	Secondary Received Data	in [DTE>DCE]
15	TC	DB	114	Transmission Signal Element Timing	out [DCE>DTE]
16	STD	SBA	118	Secondary Transmitted Data	out [DCE>DTE]
17	RC	DD	115	Receiver Signal Element Timing	out [DCE>DTE]
18	LL	-	-141	Local Loopback	in [DTE>DCE]
19	SCTS	SCB	121	Secondary Clear To Send	in [DTE>DCE]
20	DTR	CD	108.2	Data Terminal Ready	in [DTE>DCE]
21	SQ	CG	110	Signal Quality Detector	out [DCE>DTE]
	-	-	-	Remote LoopBack	in [DTE>DCE]
22	RI	CE	125	Ring Indicator	out [DCE>DTE]
23	DSRS	CH	111	Data Signal Rate Selector	in [DTE>DCE]
24	ETC	DA	113	Transmitter Signal Element Timing	in [DTE>DCE]
25	TM	-	142	Test Mode	out [DCE>DTE]



#### standard RS232 – connettore DB25 a 25 pin (femmina)



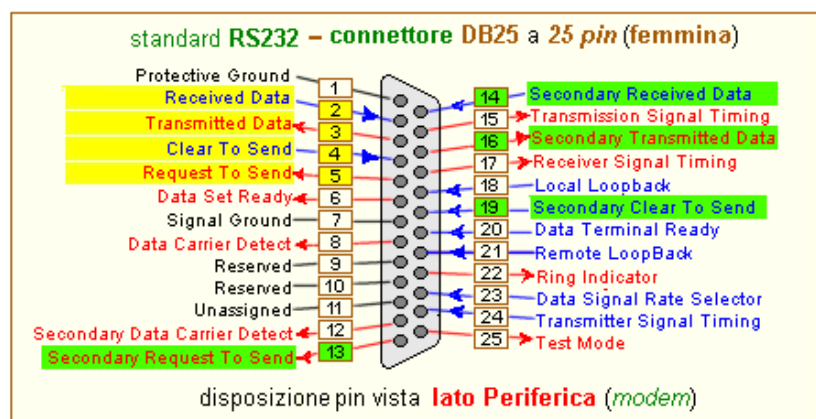
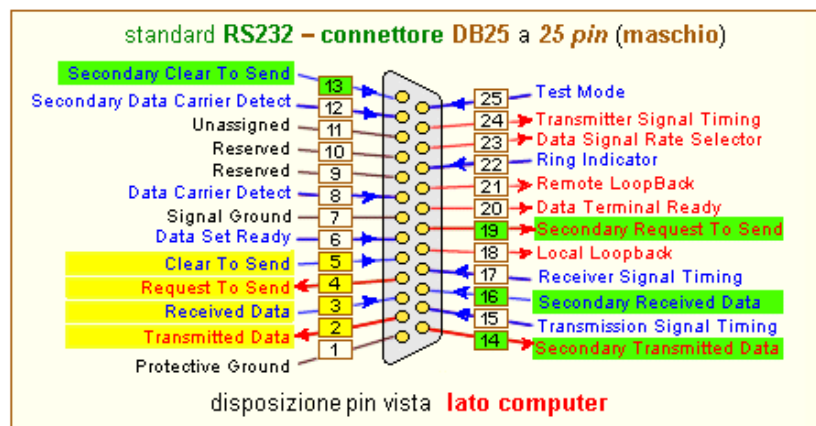
disposizione pin vista **lato Periferica (modem)**

### 2 - Interfaccia Hardware - Connettori - Connettori Seriali standard RS232

#### 2.4 Disposizione dei Segnali su una coppia DTE-DCE di Connettori Standard DB25

- L'analisi dei **connettori standard** mette in evidenza alcune **importanti particolarità**:

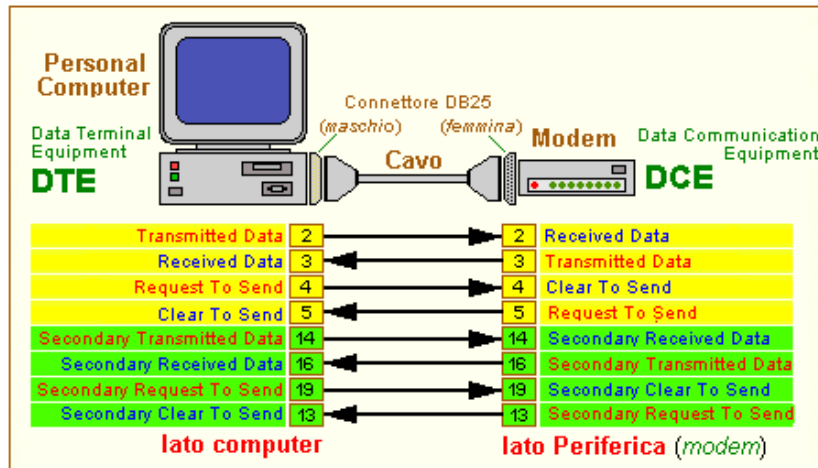
  - dei **25 contatti** possibili, se ne utilizzano **solo 22**, tutti associati ai **segnali** dello **standard RS232** descritti con dovizia nelle pagine precedenti
  - su entrambi i connettori la **direzione delle frecce** indica **comunque** che i **segnali escono** dal (sono **trasmessi**) o **entrano** nel (sono **ricevuti**) dispositivo al quale è riferito il connettore (lato **Computer** o lato **periferica**)
  - in linea di massima i segnali **che escono** da uno dei 2 **entrano** nell'altro, stabilendo una loro precisa **paternità**, nel senso che sono **generati** o dal **computer DTE** o dal **modem DCE**
  - è questa la ragione per la quale **alcuni segnali** sono assegnati a **pin diversi** sui 2 connettori: si tratta dei **4 + 4** segnali dei **canali di comunicazione primario e secondario**, cioè i **2+2 segnali di ricetrasmmissione** [TD e RD, EIA di tipo B] e i **2+2 segnali di controllo di flusso** [CTS e RTS, EIA di tipo C]
- Per facilitare la verifica di questa importante osservazione ripropongo **entrambi gli schemi** con evidenziati **in giallo** i segnali del **canale di comunicazione primario** e **in verde** quelli del **canale secondario**.



### 2 - Interfaccia Hardware - Connettori - Connettori Seriali standard RS232

#### 2.5 Collegamento senza inversioni per una coppia di Connettori Standard DB25

- L'**incrocio** delle **funzioni** sui 2 connettori, a parità di pin, **impone** (per i **connettori standard**) un **cavo di collegamento** con **fili paralleli pin to pin**, **senza incroci interni**: logicamente dal pin2 (TD) del **computer DTE** usciranno i dati destinati al pin2 (RD) del **modem DCE** e, viceversa, dal pin3 (RD) del **computer DTE** entreranno i dati in uscita dal pin3 (TD) del **modem DCE**



- Per tutti gli altri segnali RS232 (di stato del Modem o di stato, diagnostica o temporizzazione del canale) hanno coerentemente lo **stesso nome** e **direzioni diverse** a parità di *pin* sui 2 connettori

### 3 - Interfaccia Hardware - Connettori - Connettori Seriali RS232 non standard

#### 3.1 Connettore Ridotto DB25 (maschio) lato computer DTE

- Sebbene sui **25 contatti** del **connettore originale RS232** siano previsti (potenzialmente) **22 segnali**, **solo 10** sono **indispensabili** per governare una comunicazione seriale sul canale telefonico; per questa ragione il **connettore DB25 a 25 pin (maschio)** per la **porta seriale del computer (DTE)** potrebbe assumere la seguente configurazione:

pin	nome	Descrizione	Direzione
1	PG	<b>Protective Ground</b> Massa di contenitore, massa di protezione	-
2	TD	<b>Transmitted Data</b> Dati in uscita	out [DTE>DCE]
3	RD	<b>Received Data</b> Dati in ingresso	in [DCE>DTE]
4	RTS	<b>Request To Send</b> Richiesta collegamento/DTE pronto a trasmettere	out [DTE>DCE]
5	CTS	<b>Clear To Send</b> DCE Pronto a ricevere/DTE può trasmettere	in [DCE>DTE]
6	DSR	<b>Data Set Ready</b> DCE connesso/DCE pronto a comunicare	in [DCE>DTE]
7	SG	<b>Signal Ground</b> Massa di segnale	-
8	CD	<b>Data Carrier Detect</b> Rilevato modem remoto/possibile comunicare	in [DCE>DTE]
9	-	non utilizzato	-
10	-	non utilizzato	-
11	-	non utilizzato	-
12	-	non utilizzato	-
13	-	non utilizzato	-
14	-	non utilizzato	-
15	-	non utilizzato	-
16	-	non utilizzato	-
17	-	non utilizzato	-
18	-	non utilizzato	-
19	-	non utilizzato	-
20	DTR	<b>Data Terminal Ready</b> DTE connesso/DTE pronto a comunicare	out [DTE>DCE]
21	-	non utilizzato	-
22	RI	<b>Ring Indicator</b> Ricevuto segnale acustico sul canale	in [DCE>DTE]
23	-	non utilizzato	-
24	-	non utilizzato	-
25	-	non utilizzato	-

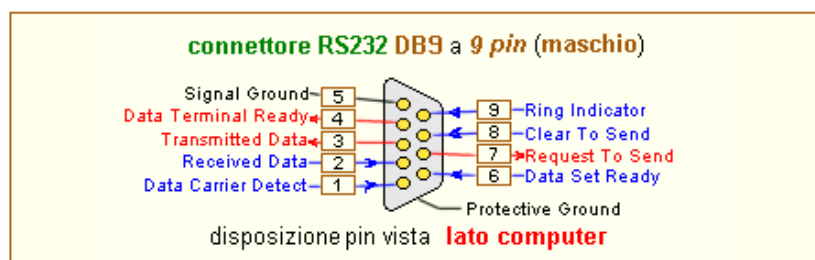


### 3 - Interfaccia Hardware - Connettori - Connettori Seriali RS232 non standard

#### 3.2 Connettore DB9 (maschio) lato computer DTE

- Il fatto che **solo 10** dei **22 segnali** del **connettore originale RS232** sono **indispensabili** per governare una **comunicazione seriale** sul canale telefonico ha spinto i produttori di computer a **miniaturizzare** il **connettore seriale**, ottenendo al tempo stesso una ovvia **riduzione dei costi di produzione** e un **guadagno di spazio** sul pannello posteriore dei computer.
- Sfortunatamente la necessità di ospitare questi segnali su un **connettore DB9 a 9 pin**, ha costretto i produttori a rinunciare ad uno dei 10 segnali, precisamente a quello meno utilizzato e più sacrificabile: la **massa di chassis**.
- La scelta di mantenere **maschio** anche questo **mini connettore** è da valutare nel momento storico in cui è stata presa; in quel periodo (1984) i primi **adattatori video** (MDA, CGA e EGA) avevano un connettore di questo tipo, ovviamente di tipo **femmina**.
- Il **connettore DB9 a 9 pin (maschio)** per la **porta seriale del computer (DTE)** è mostrato nella figura successiva:

pin	nome	Descrizione	Direzione
1	CD	<b>Data Carrier Detect</b> Rilevato modem remoto/possibile comunicare	in [DCE>DTE]
2	RD	<b>Received Data</b> Dati in ingresso	in [DCE>DTE]
3	TD	<b>Transmitted Data</b> Dati in uscita	out [DTE>DCE]
4	DTR	<b>Data Terminal Ready</b> DTE connesso/DTE pronto a comunicare	out [DTE>DCE]
5	SG	<b>Signal Ground</b> Massa di segnale	-
6	DSR	<b>Data Set Ready</b> DCE connesso/DCE pronto a comunicare	in [DCE>DTE]
7	RTS	<b>Request To Send</b> Richiesta collegamento/DTE pronto a trasmettere	out [DTE>DCE]
8	CTS	<b>Clear To Send</b> DCE Pronto a ricevere/DTE può trasmettere	in [DCE>DTE]
9	RI	<b>Ring Indicator</b> Ricevuto segnale acustico sul canale	in [DCE>DTE]

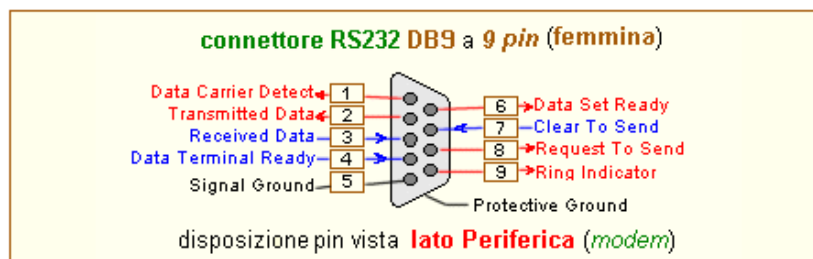


### 3 - Interfaccia Hardware - Connettori - Connettori Seriali RS232 non standard

#### 3.3 Connettore DB9 (femmina) lato modem DCE

- Per la porta seriale del *modem* (e delle altre *periferiche seriali*, DCE) è previsto un analogo **connettore DB9 a 9 forellini (femmina)**.

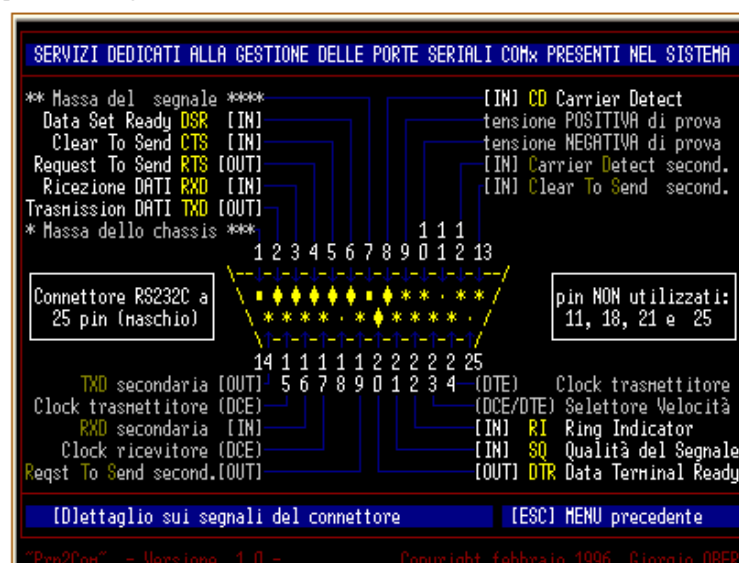
pin	nome	Descrizione	Direzione
1	CD	<b>Data Carrier Detect</b> Rilevato modem remoto/possibile comunicare	out [DCE>DTE]
2	TD	<b>Transmitted Data</b> Dati in uscita	out [DCE>DTE]
3	RD	<b>Received Data</b> Dati in ingresso	in [DTE>DCE]
4	DTR	<b>Data Terminal Ready</b> DTE connesso/DTE pronto a comunicare	in [DTE>DCE]
5	SG	<b>Signal Ground</b> Massa di segnale	-
6	DSR	<b>Data Set Ready</b> DCE connesso/DCE pronto a comunicare	out [DCE>DTE]
7	CTS	<b>Clear To Send</b> DCE Pronto a ricevere/DTE può trasmettere	in [DTE>DCE]
8	RTS	<b>Request To Send</b> Richiesta collegamento/DTE pronto a trasmettere	out [DCE>DTE]
9	RI	<b>Ring Indicator</b> Ricevuto segnale acustico sul canale	out [DCE>DTE]



### 3 - Interfaccia Hardware - Connettori - Connettori Seriali RS232 non standard

#### 3.4 [fuori testo] Immagini dell'applicativo Pm2Com

- In proposito ai discorsi delle pagine precedenti desidero presentare le figure proposte dal mio eseguibile, [Pm2Com.COM](http://Pm2Com.COM), già citato in precedenza:







4 - Interfaccia Hardware - Connettori - Altro sui Connettori Seriali

4.1 Creare alimentazione dalle linee Seriali RS232

- In conclusione la disponibilità dei **9 segnali principali** è sempre garantita, ma nelle **applicazioni sperimentali** viene sfruttata con scarsa frequenza; di solito in questi casi sono sufficienti i soli **2 segnali principali** (più la massa); con riferimento alla **porta seriale** del **computer**, **DTE**:

<b>Transmitted Data (TD)</b>	Dati in uscita	[pin2/DB25]	[pin3/DB9]
<b>Received Data (RD)</b>	Dati in ingresso	[pin3/DB25]	[pin2/DB9]
<b>Signal Ground (SG)</b>	Massa di segnale	[pin7/DB25]	[pin5/DB9]

- In questi casi può essere utile sapere che i 2 segnali **DTR** e **RTS**, entrambi in uscita dal **computer (DTE)**, possono essere **utilizzati per alimentare** la nostra periferica collegata alla porta seriale (questa tecnica è utilizzata, per esempio, dai **mouse** seriali):
  - il primo (**DTR**, segnale di stato) è **attivato** per il solo fatto che il **computer DTE** è **acceso**, assicurando in questo modo la disponibilità di una **tensione positiva** di **+12V** (ON, **0** logico, **SPACE**)
  - il secondo (**RTS**, segnale di controllo di flusso del canale primario) in condizioni di riposo (come quelle in cui operiamo) è tenuto **non attivo**, assicurando in questo modo la disponibilità di una **tensione negativa** di **-12V** (OFF, **1** logico, **MARK**)

<b>Data Terminal Ready (DTR)</b>	DTE connesso, pronto a comunicare	[pin20/DB25]	[pin4/DB9]
<b>Request To Send (RTS)</b>	DTE pronto a trasmettere	[pin4/DB25]	[pin7/DB9]

- Naturalmente la **corrente** che potremo ottenere **non deve superare** qualche mA; **in ogni caso**, se **condotta con leggerezza**, è **sempre una operazione a rischio**.

Naturalmente le linee di una **porta seriale** non sono assolutamente in grado di **erogare** una corrente degna di questo nome, per cui potremo disporre **al massimo** di **2 o 3 mA**. In ogni caso è bene scoraggiare chiunque a utilizzare la propria seriale con sufficienza e superficialità: per non rischiare tutta la scheda madre (a cui la seriale appartiene...) è cosa buona e giusta alimentare le nostre periferiche seriali con un **alimentatore dedicato** o una **batteria di pile** esterna.

- Per disporre di un maggior numero di porte seriali sono disponibili **schede di espansione** da inserire direttamente negli **slot** liberi della **scheda madre** (come ogni altra scheda..).

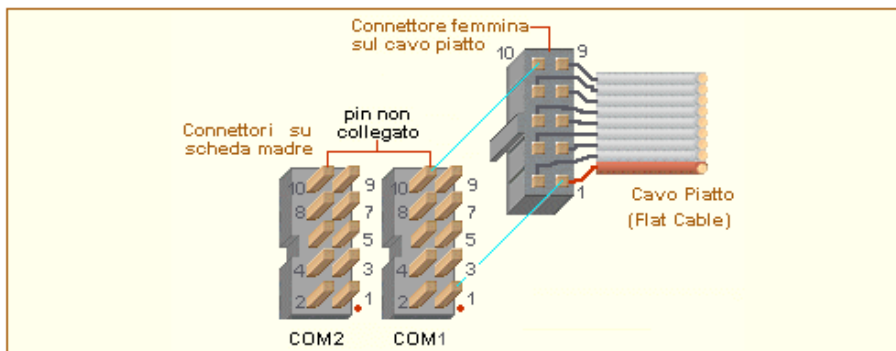
### 4 - Interfaccia Hardware - Connettori - Altro sui Connettori Seriali

#### 4.2 Cablaggio dei Connettori Seriali da scheda madre

- Di solito i circuiti dell'**interfaccia seriale** sono **integrati** sulla **scheda madre**, sul bordo della quale sono **saldati** i corrispondenti **connettori DB9**, in modo da poterne direttamente disporre sul pannello posteriore del computer.
- Talvolta il costruttore preferisce predisporre un **frontalino**, simile a quello delle normali schede di I/O (come la **scheda audio** o la **scheda video**), da allocare sul retro vicino a queste ultime, con 2 **connettori DB9**.



- In questo caso ciascun **connettore DB9 RS232** esterno è collegato con un **cavo piatto** (*flat cable*) da 9 fili dotato di un piccolo connettore rettangolare **femmina** che va ad inserirsi in uno analogo **maschio direttamente saldato** (*on-board*) sulla **scheda madre**, con i contatti dorati posti a 5 a 5 su 2 file parallele (*dual in line*).



- La figura mostra i collegamenti di un **cavo piatto** a 9 conduttori; in realtà essi non sono visibili come nello schema perchè dopo il loro collegamento vengono nascosti e protetti da un cappuccio di plastica, per dar loro consistenza meccanica.
- Sul terminale del **cavo piatto**, per facilitare il corretto collegamento, c'è una **chiave** (*key*) che consente la sua inserzione **solo nel verso giusto**; in assenza di questo artificio il **pin 1** di entrambi i connettori è chiaramente indicato
  - quello **maschio** sulla **scheda madre** porta la stampa del numero dei primi 2 e/o un piccolo pallino identificatore
  - quello **femmina** all'estremità del **cavo piatto** è quello che corrisponde al filo rosso (o colorato) del cavo stesso
- Il **pin 10** (e, se c'è, il rispettivo filo) non è internamente collegato, mancando la necessità di disporre di un decimo segnale seriale.
- Sebbene **non ci sia una regola precisa** i connettori di questo tipo **alternano la numerazione**, lasciando i numeri pari da un lato e quelli dispari dall'altro: la cosa rende possibile la **normale numerazione** per i conduttori del **cavo piatto**, in accordo con la sequenza prevista sul relativo **connettore DB9 RS232**.
- La tabella mostra le corrispondenze di un tipico connettore **dual in line** su **scheda madre** con quello **seriale DB9** (**NB**: i collegamenti ad esso non sono standardizzati):

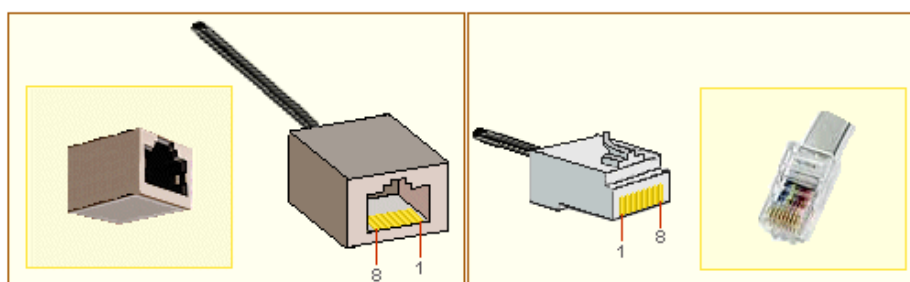
pin Motherboard	nome	Descrizione	Direzione	pin DB9
1	CD	Data Carrier Detect	in [DCE>DTE]	1
2	RD	Received Data	in [DCE>DTE]	2
3	TD	Transmitted Data	out [DTE>DCE]	3
4	DTR	Data Terminal Ready	out [DTE>DCE]	4
5	SG	Signal Ground	-	5
6	DSR	Data Set Ready	in [DCE>DTE]	6
7	RTS	Request To Send	out [DTE>DCE]	7
8	CTS	Clear To Send	in [DCE>DTE]	8
9	RI	Ring Indicator	in [DCE>DTE]	9
10		non presente	non presente	10

### 4 - Interfaccia Hardware - Connettori - Altro sui Connettori Seriali

#### 4.3 Connettore RJ-45: corrispondenze con i Segnali Seriali RS232

- Una curiosa eventualità è quella di dover ricorrere a dispositivi seriali dotati di **connettore RJ45**, tipico delle apparecchiature telefoniche; la tabella mostra la corrispondenza dei suoi pin con i segnali dello **standard RS232**.
- NB:** i collegamenti ad esso **non sono standardizzati**, per cui l'associazione dei segnali con i pin potrebbe essere diversa da quella illustrata; notare anche che il **pin1** è associato può essere associato o al segnale **Ring Indicator** o al segnale **Data Set Ready**:

pin	nome	Descrizione	Direzione
1	<b>RI</b>	<b>Ring Indicator</b> Ricevuto segnale acustico sul canale	<b>in</b> [DCE>DTE]
	<b>DSR</b>	<b>Data Set Ready</b> DCE connesso/DCE pronto a comunicare	
2	<b>CD</b>	<b>Data Carrier Detect</b> Rilevato modem remoto/possibile comunicare	<b>in</b> [DCE>DTE]
3	<b>DTR</b>	<b>Data Terminal Ready</b> DTE connesso/DTE pronto a comunicare	<b>out</b> [DTE>DCE]
4	<b>SG</b>	<b>Signal Ground</b> Massa di segnale	-
5	<b>RD</b>	<b>Received Data</b> Dati in ingresso	<b>in</b> [DCE>DTE]
6	<b>TD</b>	<b>Transmitted Data</b> Dati in uscita	<b>out</b> [DTE>DCE]
7	<b>CTS</b>	<b>Clear To Send</b> DCE Pronto a ricevere/DTE può trasmettere	<b>in</b> [DCE>DTE]
8	<b>RTS</b>	<b>Request To Send</b> Richiesta collegamento/DTE pronto a trasmettere	<b>out</b> [DTE>DCE]



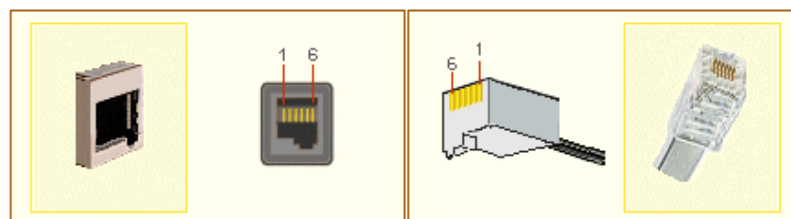
- Puoi controllare [qui](#) le corrispondenze di un **Adattatore** in grado di collegare la **porta seriale** del **computer (DTE)** dotata di **connettore** di tipo **DB9 maschio** ad una presa **RJ45 femmina**.

### 4 - Interfaccia Hardware - Connettori - Altro sui Connettori Seriali

#### 4.4 Connettore MMJ: corrispondenze con i Segnali Seriali RS232

- Una seconda eventualità è legata alla possibilità di trovare dispositivi seriali dotati di **connettore MMJ**, **Modified Modular Jack**, un particolare attacco proprietario della **Digital Equipment Corporation (DEC)**, ora **Compaq**; assomiglia molto al **connettore RJ45**, visto nella pagina precedente, ma dispone solo di 6 pin.
- I segnali RS232 presenti sono i 2 di **dato (TD e RD)** e i 2 di **stato del modem (DTR e DSR)**; in particolare ciascun **segnale di dato** è dotato del proprio riferimento di massa, da collegare insieme alla **massa di segnale** di una normale porta seriale, per renderli compatibili con lo **standard RS232**.
- Ecco le corrispondenze dei suoi **pin** con i segnali dello **standard RS232**.

	pin	nome	Descrizione	Direzione
	1	<b>DTR</b>	<b>Data Terminal Ready</b> DTE connesso/DTE pronto a comunicare	<b>out</b> [DTE>DCE]
	2	<b>TD+</b>	<b>Transmitted Data</b> Dati in uscita	<b>out</b> [DTE>DCE]
	3	<b>TD-</b>	<b>Transmitted Data Ground</b> Dati in uscita	<b>out</b> [DTE>DCE]
	4	<b>RD-</b>	<b>Received Data Ground</b> Dati in ingresso	<b>in</b> [DCE>DTE]
	5	<b>RD+</b>	<b>Received Data</b> Dati in ingresso	<b>in</b> [DCE>DTE]
	6	<b>DSR</b>	<b>Data Set Ready</b> DCE connesso/DCE pronto a comunicare	<b>in</b> [DCE>DTE]



- Puoi controllare [qui](#) le corrispondenze di un **Adattatore** in grado di collegare la **porta seriale** del **computer (DTE)** dotata di **connettore** di tipo **DB9 maschio** ad una presa **MMJ femmina**.



#### 1 - Interfaccia Hardware - Cavi - Cavi Seriali: Caratteristiche generali

##### 1.1 Generalità: lunghezza del cavo per lo Standard RS232

- Il problema della **sceita** del **cavo di collegamento** tra due dispositivi dotati di **porta seriale** è sempre un po' imbarazzante, a causa dell'**equivoco** introdotto dallo **standard originale RS232**, **pensato** per collegare un **computer (DTE)** con un **Modem (DCE)**; spesso è necessario **invece** collegare un **computer (DTE)** con un **altro computer** (da **DTE a DTE**) o ad **altri dispositivi (non Modem)**.
- Puoi rinfrescare i concetti di cui parlo rileggendo [questa pagina](#) e la successiva.



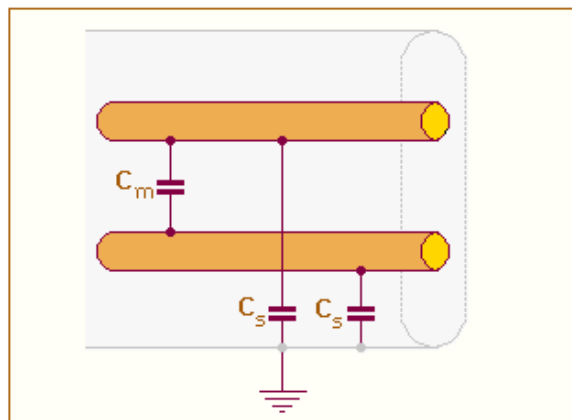
Se disponi di un **cavo seriale** di provenienza non documentata **verifica con un tester** le corrispondenze interne: un cavo pensato per **collegamenti originali** da **DTE a DCE** può essere **inutilizzabile** per collegamenti da **DTE a DTE** e, in certi casi (descritti nelle pagine successive) **addirittura pericoloso**.

- Prima di dare una risposta dettagliata a questo quesito è importante conoscere alcuni dettagli funzionali, tipici del **cavo seriale**.
- Per il **cavo seriale** lo **standard originale RS232** prevedeva specifiche legate alla sua **lunghezza**, suggerendo un valore massimo di **15 metri**.
- Con le nuove norme (**RS232D**) la specifica è stata resa più moderna e verosimile sostituendo la **lunghezza del cavo** con un valore legato alla natura del cavo stesso, la sua **capacità elettrica**; il nuovo **standard RS232D** prevede un **carico capacitivo** massimo di **2500 pF**.
- In generale quando 2 conduttori corrono **paralleli tra loro** (cosa normale per quelli racchiusi nel **cavo seriale**) il segnale di uno può **interferire** con quello dell'altro (e viceversa), generando **distorsioni** e **attenuazioni** intollerabili.
- In realtà la componente **capacitiva** di un cavo è particolarmente sensibile alle **variazioni dei segnali**; se la tensione fosse **continua** non si avrebbe questo spiacevole effetto, ma **come ci è ben noto**, i segnali seriali cambiano con **frequenza**.

#### 1 - Interfaccia Hardware - Cavi - Cavi Seriali: Caratteristiche generali

##### 1.2 Lunghezza del cavo per i nuovi Standard

- La figura successiva prova a visualizzare la presenza dei **condensatori virtuali** (ci sono ma non si vedono..) all'interno di un cavo: alla **capacità mutua  $C_m$**  tra i conduttori va aggiunta anche la **capacità  $C_s$  verso la massa** dello **schermo** di ciascuno di essi (o verso il conduttore di massa, se il cavo non è schermato).



- Per determinare la **lunghezza massima** per il cavo si deve calcolare la **capacità totale** della linea, tenendo conto di un **effetto capacitivo per unità di lunghezza** dovuta alla somma della **capacità mutua** tra coppie di conduttori e di quella tra ciascuno di essi e la massa.
- Un **normale cavo di collegamento** è caratterizzato da **30 pF per piede** (circa **90 pF per metro**) per cui la massima lunghezza possibile (tralasciando la capacità d'ingresso del dispositivo remoto) vale **2500pF/30pF**, circa **83 piedi**, cioè circa **25 metri** a 9600 bps.
- Utilizzando **cavi seriali schermati** (cioè dotati **calza metallica**, esterna al fascio di conduttori) o cavi con **capacità mutua** più piccola si possono coprire distanze fino a **100 metri** a 9600 bps.

- ☛ Si possono coprire distanze maggiori, in modo inversamente proporzionale, *rinunciando* alle grandi *velocità*; per esempio con cavo *non schermato* con conduttori *attorcigliati a coppie* tra loro (*twisted pair cable*) si può passare dagli **80 metri** a 9600 bps ai **900 metri** a 1200 bps.
- ☛ Anche con tecniche di *ricetrasmisione seriale* più sofisticate si possono ottenere notevoli miglioramenti; secondo le specifiche degli *standard seriali* più moderni sono possibili (circa):
  - *standard RS423A*: **10 metri** a 100kbps, **100 metri** a 10kbps, **1200 metri** a 1kbps
  - *standard RS422A*: **12 metri** a 10Mbps, **120 metri** a 1Mbps, **1200 metri** a 100kbps

### 1 - Interfaccia Hardware - Cavi - Cavi Seriali: Caratteristiche generali

#### 1.3 Tipologia dei Cavi seriali

- ☛ Nell'analisi condotta nelle precedenti pagine ho sottolineato più volte che *porta seriale* è stata inizialmente *pensata* per collegare un *computer* con un *Modem* (da *DTE* a *DCE*) e *codificata* in ogni dettaglio dallo *standard originale RS232*.
- ☛ In particolare è *importante ricordare* che i *connettori* previsti sui dispositivi posti alle 2 estremità del collegamento seriale **non sono speculari** e la successiva:
  - per alcuni *pin* sono previsti *nomi diversi*, a parità di numero; per l'esattezza i *2 segnali di ricetrasmisione* [TD e RD] e i *2 segnali di controllo di flusso* [CTS e RTS], sia quelli del *canale di comunicazione primario* che quelli del *canale secondario*, occupano *posizioni incrociate* sui 2 connettori
  - tutti i *rimanenti 14 segnali* RS232 (*di stato del Modem* o *di stato, diagnostica* o *temporizzazione del canale*) hanno coerentemente lo **stesso nome** e lo stesso numero, a parità di *pin*



In conclusione i **cavi** pensati per il collegamento seriale da *DTE* a *DCE*, secondo lo *standard originale RS232*, uniscono **direttamente, senza incroci**, i *pin* che sui 2 connettori portano lo stesso numero.

- ☛ Bisogna dunque aver ben chiaro il tipo di apparecchiature seriali da collegare tra loro: un cavo standard sarà indispensabile nell'uso normale; va sottolineato che il **collegamento tra 2 computer non rientra** in questa categoria.
- ☛ Per questa per questa ragione le pagine dedicate ai **cavi seriali** saranno *numerose* e *catalogate per tipologia* d'impiego.

### 2 - Interfaccia Hardware - Cavi - Cavi Seriali standard RS232 - da DTE a DCE

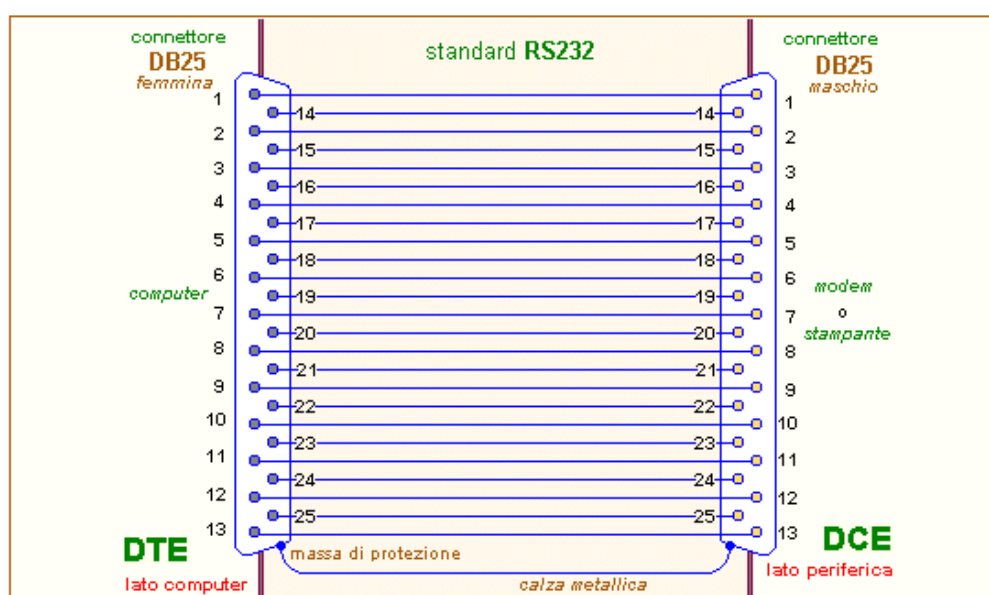
#### 2.1 Collegamento Standard tra un *DTE DB25* maschio (*computer*) e un *DCE DB25* femmina (*modem* o *stampante*)

- ☛ Il **cavo** della figura seguente è adatto per collegare dispositivi seriali che hanno **entrambi** i *connettori* di tipo **DB25, maschio** per la *porta seriale* del *computer* (*DTE*) e **femmina** per la *porta seriale* del *dispositivo remoto* (*DCE*), di solito un *modem* o una *stampante*; sarà ovviamente dotato di estremità **femmina DB25 - maschio DB25**.
- ☛ Nell'uso di questo cavo bisogna prestare **assoluta attenzione**: se lo si utilizzasse nell'intento di *collegare serialmente* 2 computer si commetterebbe un **tragico errore**; poichè l'estremità rivolta al secondo è di tipo **maschio**, finirà per essere inserito (**erroneamente**) nel connettore della porta parallela di PC, con probabile danno ad entrambe le interfacce.



pin	lato DTE		lato DCE	
	Descrizione	Direzione	Descrizione	pin
1	Protective Ground	-	Protective Ground	1
2	Transmitted Data	[DTE>DCE]	Received Data	2
3	Received Data	[DCE>DTE]	Transmitted Data	3
4	Request To Send	[DTE>DCE]	Clear To Send	4
5	Clear To Send	[DCE>DTE]	Request To Send	5
6	Data Set Ready	[DCE>DTE]	Data Set Ready	6
7	Signal Ground	-	Signal Ground	7
8	Data Carrier Detect	[DCE>DTE]	Data Carrier Detect	8
9	Reserved	-	Reserved	9
10	Reserved	-	Reserved	10
11	Unassigned	-	Unassigned	11
12	Secondary Data Carrier Detect	[DCE>DTE]	Secondary Data Carrier Detect	12
13	Secondary Clear To Send	[DCE>DTE]	Secondary Request To Send	13
14	Secondary Transmitted Data	[DTE>DCE]	Secondary Received Data	14
15	Transmission Element Timing	[DCE>DTE]	Transmission Element Timing	15
16	Secondary Received Data	[DCE>DTE]	Secondary Transmitted Data	16
17	Receiver Element Timing	[DCE>DTE]	Receiver Element Timing	17
18	Local Loopback	[DTE>DCE]	Local Loopback	18
19	Secondary Request To Send	[DTE>DCE]	Secondary Clear To Send	19
20	Data Terminal Ready	[DTE>DCE]	Data Terminal Ready	20
21	Remote LoopBack	[DTE>DCE]	Remote LoopBack	21
22	Ring Indicator	[DCE>DTE]	Ring Indicator	22
23	Data Signal Rate Selector	[DTE>DCE]	Data Signal Rate Selector	23
24	Transmitter Element Timing	[DTE>DCE]	Transmitter Element Timing	24
25	Test Mode	[DCE>DTE]	Test Mode	25

☛ Sulla base delle indicazioni suggerite dalla tabella, i collegamenti interni **cavo** sono mostrati nella figura seguente:



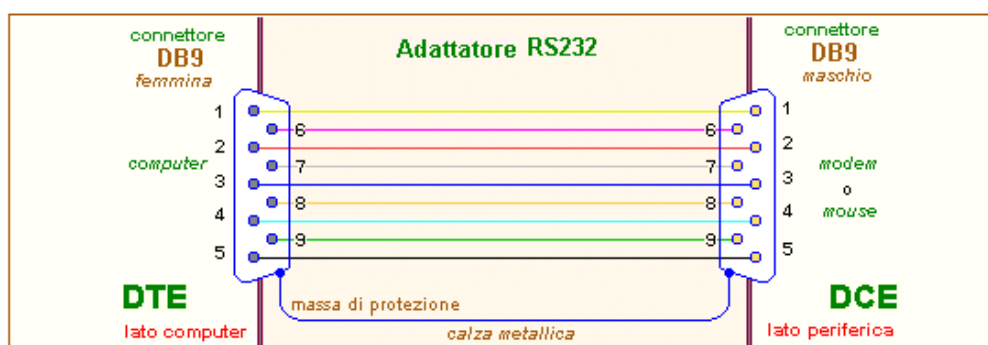
### 2 - Interfaccia Hardware - Cavi - Cavi Seriali standard RS232 - da DTE a DCE

2.2 Collegamento Standard tra un **DTE DB9** maschio (*computer*) e un **DCE DB9** femmina (*modem o mouse*)

- Il **cavo** della figura seguente è adatto per collegare dispositivi seriali che hanno **entrambi** i connettori di tipo **DB9**, **maschio** per la porta seriale del *computer* (**DTE**) e **femmina** per la porta seriale del *dispositivo remoto* (**DCE**), di solito un *modem* o una *stampante* o un *mouse*; sarà ovviamente dotato di estremità **femmina DB9 - maschio DB9**. Può essere utile anche come *prolunga seriale* per aumentare la distanza tra il *computer* e l'apparecchiatura seriale.

pin	lato DTE		Direzione	lato DCE	
	pin	Descrizione		Descrizione	pin
1	1	Data Carrier Detect	[DCE>DTE]	Data Carrier Detect	1
2	2	Received Data	[DCE>DTE]	Transmitted Data	2
3	3	Transmitted Data	[DTE>DCE]	Received Data	3
4	4	Data Terminal Ready	[DTE>DCE]	Data Terminal Ready	4
5	5	Signal Ground	-	Signal Ground	5
6	6	Data Set Ready	[DCE>DTE]	Data Set Ready	6
7	7	Request To Send	[DTE>DCE]	Clear To Send	7
8	8	Clear To Send	[DCE>DTE]	Request To Send	8
9	9	Ring Indicator	[DCE>DTE]	Ring Indicator	9

- Sulla base delle indicazioni suggerite dalla tabella, i collegamenti interni dell'**adattatore** (o del **cavo adattatore**) sono mostrati nella figura seguente:



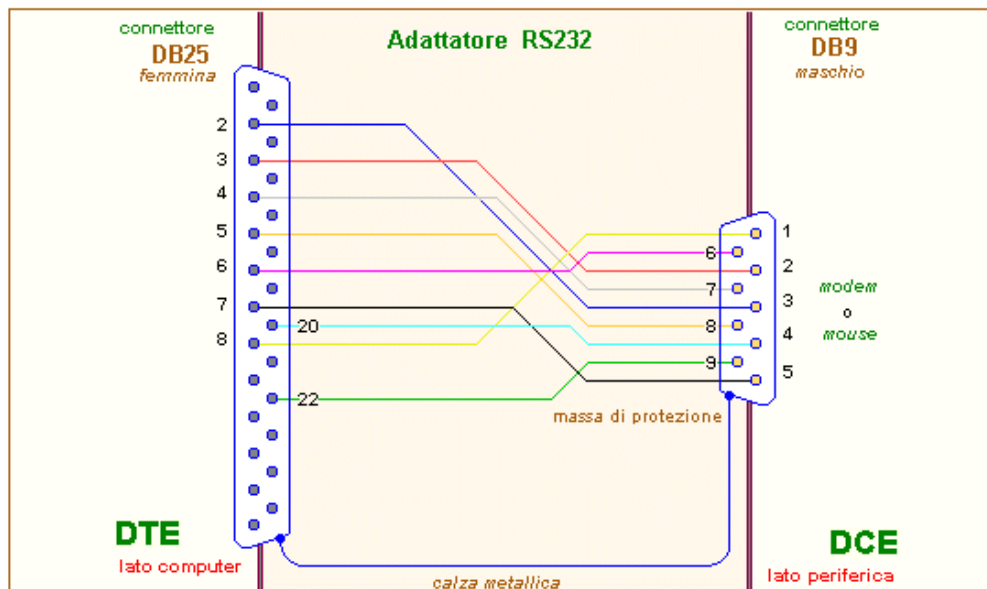
### 2 - Interfaccia Hardware - Cavi - Cavi Seriali standard RS232 - da DTE a DCE

2.3 Adattatore Standard tra un **DTE DB25** maschio (*computer*) e un **DCE DB9** femmina (*modem o mouse*)

- Sebbene il problema fosse più frequente con i computer della prima generazione può ancora esser necessario dover adattare il **connettore DB25, maschio** della porta seriale del *computer (DTE)*, con quello **DB9, femmina** della porta seriale del *dispositivo remoto (DCE)*, di solito un *modem o mouse*; la tabella seguente mostra i collegamenti interni di questo **adattatore**, ovviamente dotato di estremità **femmina DB25 - maschio DB9**:

lato DTE		Direzione	lato DCE	
pin	Descrizione		Descrizione	pin
8	Data Carrier Detect	[DCE>DTE]	Data Carrier Detect	1
3	Received Data	[DCE>DTE]	Transmitted Data	2
2	Transmitted Data	[DTE>DCE]	Received Data	3
20	Data Terminal Ready	[DTE>DCE]	Data Terminal Ready	4
7	Signal Ground	-	Signal Ground	5
6	Data Set Ready	[DCE>DTE]	Data Set Ready	6
4	Request To Send	[DTE>DCE]	Clear To Send	7
5	Clear To Send	[DCE>DTE]	Request To Send	8
22	Ring Indicator	[DCE>DTE]	Ring Indicator	9

- Sulla base delle indicazioni suggerite dalla tabella, i collegamenti interni dell'**adattatore** (o del **cavo adattatore**) sono mostrati nella figura seguente: **Adattatore**



- La disponibilità, in partenza, di un **connettore DB25** permette (solo sui *computer* di *antica* produzione) una piccola variante; lo standard originale prevede infatti sul suo **pin1** la presenza di una **massa di protezione** che può essere coinvolta nel cablaggio collegando il **pin1** all'*involucro metallico* del *connettore* (solidale con il *contenitore (chassis)* del computer) e alla *calza* del cavo schermato.

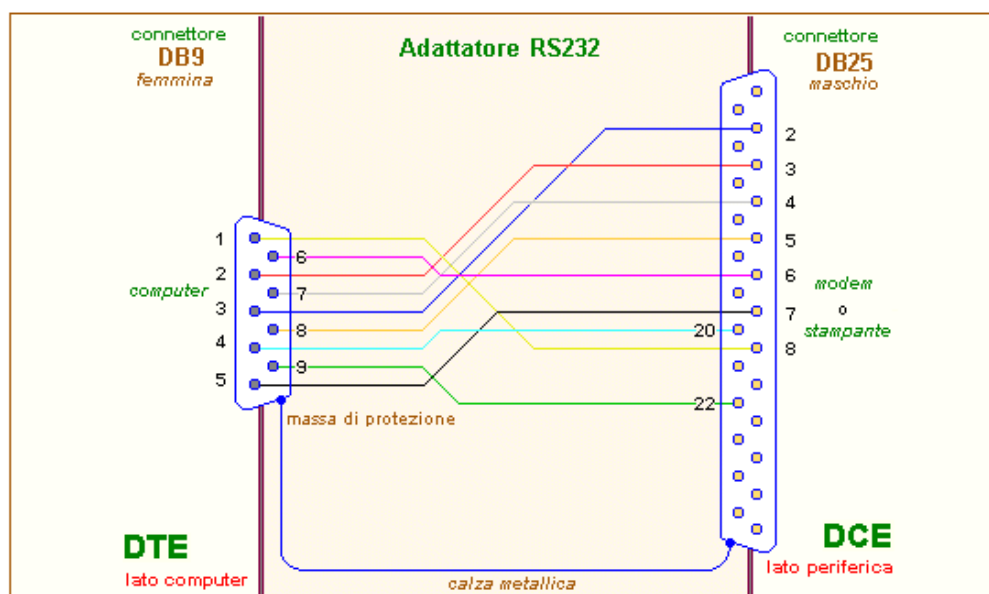
### 2 - Interfaccia Hardware - Cavi - Cavi Seriali standard RS232 - da DTE a DCE

2.4 Adattatore Standard tra un **DTE DB9** maschio (*computer*) e un **DCE DB25** femmina (*modem o stampante*)

- Più frequente è la necessità di collegare il **connettore DB9, maschio** della **porta seriale** di un moderno *computer* (**DTE**) con quello **DB25 (femmina)** della **porta seriale** del *dispositivo remoto* (**DCE**), di solito un *modem* o *stampante*; la tabella seguente mostra i collegamenti interni di questo **adattatore**, ovviamente dotato di estremità **femmina DB9 - maschio DB25**:

lato DTE		Direzione	lato DCE	
pin	Descrizione		Descrizione	pin
1	Data Carrier Detect	[DCE>DTE]	Data Carrier Detect	8
2	Received Data	[DCE>DTE]	Transmitted Data	3
3	Transmitted Data	[DTE>DCE]	Received Data	2
4	Data Terminal Ready	[DTE>DCE]	Data Terminal Ready	20
5	Signal Ground	-	Signal Ground	7
6	Data Set Ready	[DCE>DTE]	Data Set Ready	6
7	Request To Send	[DTE>DCE]	Clear To Send	4
8	Clear To Send	[DCE>DTE]	Request To Send	5
9	Ring Indicator	[DCE>DTE]	Ring Indicator	22

- Sulla base delle indicazioni suggerite dalla tabella, i collegamenti interni dell'**adattatore** (o del **cavo adattatore**) sono mostrati nella figura seguente:



### 3 - Interfaccia Hardware - Cavi - Cavi Seriali Null Modem con handshake - da DTE a DTE

#### 3.1 Come collegare 2 computer tra loro

- ❷ I **cavi** della categoria precedente sono *pensati* per soddisfare *alla lettera* lo *standard originale RS232*, cioè per collegare dispositivi seriali dotati di **connettori diversi tra loro**, adatti al collegamento da **DTE a DCE**.
- ❷ Tipicamente si tratta del collegamento tra *computer* con *Modem* ma anche con *Mouse*, *Trackball*, *Digitizer*, *Lettori di Codice a Barre*, *Scanner*, *Macchine fotografiche digitali*, ...; in questi casi il problema del cablaggio è risolto dal produttore, che fa uscire il cavo direttamente dalla propria apparecchiatura seriale, dotandolo di norma di **connettore DB9femmina**, adatto alla *porta seriale* di un moderno *computer*.
- ❷ Non di rado si presenta anche l'esigenza di collegare un *computer* con un *altro computer* o con un dispositivo dotato del connettore tipico del lato **DTE**; in questo caso è **importante sottolineare** che i **connettori** dei dispositivi posti alle 2 estremità del collegamento seriale **sono identici**, per cui è facile concludere che i **cavi** della precedente categoria **non serviranno a nulla**.
- ❷ Se non si prendono provvedimenti, ciascun *dispositivo DTE* si aspetta di comunicare con un *dispositivo* (dotato di connettore) **DCE**, non con uno (dotato di connettore) simile a se stesso; e si aspetta di ricevere segnali che non li riceverà, perchè il *dispositivo* ad esso collegato non è un *modem (DCE)* ma un *computer (DTE)* come *lui*.
- ❷ In particolare nessuno dei 2 *computer* agli estremi del cavo sarà in grado di generare i segnali tipici di un *modem*, come **DSR** (*modem* collegato), **CD** (*modem* in grado di comunicare) e **CTS** (*modem* pronto a ricevere dati), negandosi l'uno con l'altro il **permesso di trasmettere** e pensando che l'altro **non sia in linea**.
- ❷ La soluzione del problema consiste nel creare **cavi speciali**, detti **Null Modem** per sottolineare la loro incongruenza con lo *standard RS232*; la presenza di *alcuni conduttori incrociati* consente a ciascun *dispositivo DTE* di **simulare** per l'altro i segnali tipici del *modem*, facendo credere ad entrambi di essere collegati ad un *dispositivo DCE*.
- ❷ Esistono diverse varianti di **cavi Null Modem**, ciascuna *confortata* dai propri punti di vista, ma con **qualche punto in comune**:
  - il pin destinato al segnale **TD** in uscita dal **connettore** ad una estremità del cavo è *sempre collegato* al pin destinato al segnale **RD** in ingresso al **connettore** all'altra estremità, e viceversa
  - il pin corrispondente al segnale **RI** è *sempre non collegato* su entrambi i **connettori**: essendo chiamato a stabilire *la presenza* del *modem remoto* sulla *linea telefonica* risulta assolutamente inutile in applicazioni **Null Modem**
  - per poter scambiare dati con profitto entrambi i dispositivi (**DTE**) *devono sentire attivi* sia il segnale **CD** che il segnale **DSR**: poichè essi sono di norma *generati* dal *modem DCE* (ovviamente non disponibile) bisogna *inventare* un modo per fornirli lo stesso; per questa ragione i pin corrispondente ai segnali **CD** e **DSR** sono *sempre collegati* (*localmente* o *in modo incrociato*) al pin del segnale **DTR** (di norma *attivo* su entrambi i dispositivi non appena sono *pronti a comunicare* cioè, in questo caso, alla loro accensione)
  - in queste condizioni i 2 dispositivi **DTE** possono iniziare la comunicazione garantendo il **controllo** del **flusso dati** (*hardware handshake*) cioè *collegando* (*se richiesto*) il pin del segnale **RTS** in uscita dal **connettore** ad una estremità del cavo al pin del segnale **CTS** in ingresso al **connettore** all'altra estremità, e viceversa



In conclusione i **cavi "Null Modem"**, pensati per il collegamento seriale da **DTE a DTE**, conterranno **2 o più conduttori incrociati** in funzione dalla disponibilità da parte del secondo *dispositivo DTE* (collegato al *computer DTE*) di riconoscere e utilizzare almeno in parte i segnali del *protocollo RS232*.

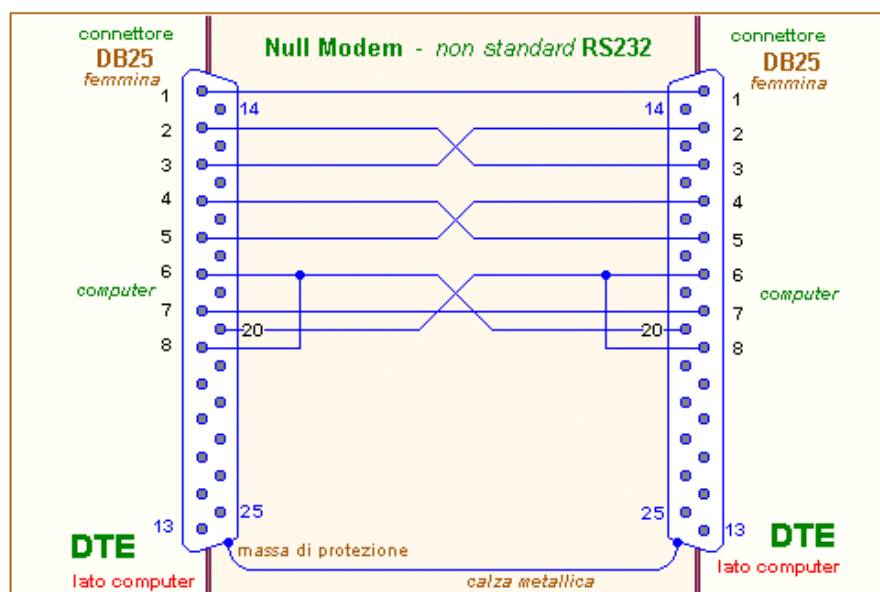
### 3 - Interfaccia Hardware - Cavi - Cavi Seriali Null Modem con handshake - da DTE a DTE

3.2 Collegamento Null Modem tra un DTE DB25 maschio (computer) e un DTE DB25 maschio (altro computer o dispositivo)

Il cavo della figura seguente è adatto per collegare dispositivi seriali che hanno **entrambi** connettori di tipo **DB25, maschio** per la porta seriale del **computer (DTE)** e **maschio** per la porta seriale del **dispositivo remoto (DTE)**, presumibilmente un **altro computer**, essendo previsto uno scambio (*handshaking*) **integrale** di controlli hardware; sarà ovviamente dotato di estremità **femmina DB25 - femmina DB25**. Con riferimento alla premessa sui **cavi Null Modem**:

- collega il **pin7 (SG)** di un connettore con il **pin7 (SG)** dell'altro (e viceversa) per assicurare l'unione delle masse di segnale
- collega il **pin2 (TD)** di un connettore con il **pin3 (RD)** dell'altro (e viceversa) per assicurare la bidirezionalità dei dati
- collega il **pin20 (DTR)** di un connettore con i **pin6 (DSR)** e **pin8 (CD)** dell'altro (e viceversa): il segnale **DTR, attivo** non appena ciascun dispositivo viene acceso, **simula** che l'altro (lo *pseudomodem*) sia collegato (**DSR attivo**) e che abbia ricevuto la portante dal *modem remoto* (**CD attivo**), condizioni indispensabili per consentire ad entrambi i dispositivi di **iniziare la comunicazione**
- collega il **pin4 (RTS)** di un connettore con il **pin5 (CTS)** dell'altro (e viceversa) per garantire il **controllo interattivo** anche del **flusso dati**, esattamente nel modo previsto dallo **standard originale RS232**

		lato DTE		lato DTE			
		pin	Descrizione	Descrizione	pin		
	1	1	Protective Ground	Protective Ground	1		
	2	2	Transmitted Data	Received Data	3		
	3	3	Received Data	Transmitted Data	2		
	4	4	Request To Send	Clear To Send	5		
	5	5	Clear To Send	Request To Send	4		
	6	6	Data Set Ready	Data Terminal Ready	20		
	8	8	Data Carrier Detect	Data Carrier Detect	8		
	7	7	Signal Ground	Signal Ground	7		
	20	20	Data Terminal Ready	Data Set Ready	6		
				Data Carrier Detect	8		



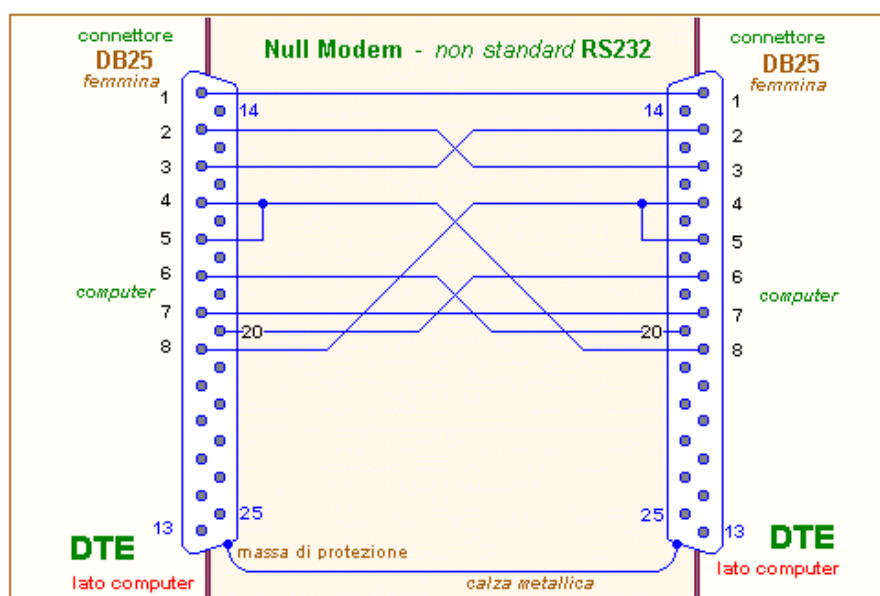


### 3 - Interfaccia Hardware - Cavi - Cavi Seriali Null Modem con handshake - da DTE a DTE

3.3 Variante Null Modem tra un **DTE DB25** maschio (*computer*) e un **DTE DB25** maschio (altro *computer* o *dispositivo*)

- Il cavo della figura seguente è una **variante** di quello presentato nella *pagina precedente* ed è adatto per collegare dispositivi seriali che hanno **entrambi** connettori di tipo **DB25, maschio** per la porta seriale del *computer* (**DTE**) e **maschio** per la porta seriale del *dispositivo remoto* (**DTE**), presumibilmente un *altro computer*, essendo previsto uno scambio (*handshaking*) **integrale** di controlli hardware; sarà ovviamente dotato di estremità **femmina DB25 - femmina DB25**.
- Con riferimento alla premessa sui **cavi Null Modem**:
  - collega il **pin7 (SG)** di un connettore con il **pin7 (SG)** dell'altro (e viceversa) per assicurare l'unione delle masse di segnale
  - collega il **pin2 (TD)** di un connettore con il **pin3 (RD)** dell'altro (e viceversa) per assicurare la bidirezionalità dei dati
  - collega il **pin20 (DTR)** di un connettore con il **pin6 (DSR)** dell'altro (e viceversa): il segnale **DTR, attivo** non appena ciascun dispositivo viene acceso, **simula** che l'altro (lo *pseudomodem*) sia collegato (**DSR attivo**), condizione indispensabile per consentire ad entrambi i dispositivi di **iniziare la comunicazione**
  - collega il **pin4 (RTS)** di un connettore con il **pin5 (CTS)** dello stesso connettore e il **pin8 (CD)** dell'altro (e viceversa): in questo modo quando un dispositivo vuol trasmettere (**RTS attivo**) si dà subito il permesso *da solo* (**CTS attivo**) e, contemporaneamente, **simula** che l'altro (lo *pseudomodem*) abbia ricevuto la portante dal *modem remoto* (**CD attivo**) e sia quindi pronto per la ricezione

		lato DTE		lato DTE			
		pin	Descrizione	Descrizione	pin		
	1		Protective Ground	Protective Ground	1		
	2		Transmitted Data	Received Data	3		
	3		Received Data	Transmitted Data	2		
	4		Request To Send				
	5		Clear To Send				
	6		Data Set Ready	Data Terminal Ready	20		
	7		Signal Ground	Signal Ground	7		
	8		Data Carrier Detect	Request To Send	4		
				Clear To Send	5		
	20		Data Terminal Ready	Data Set Ready	6		

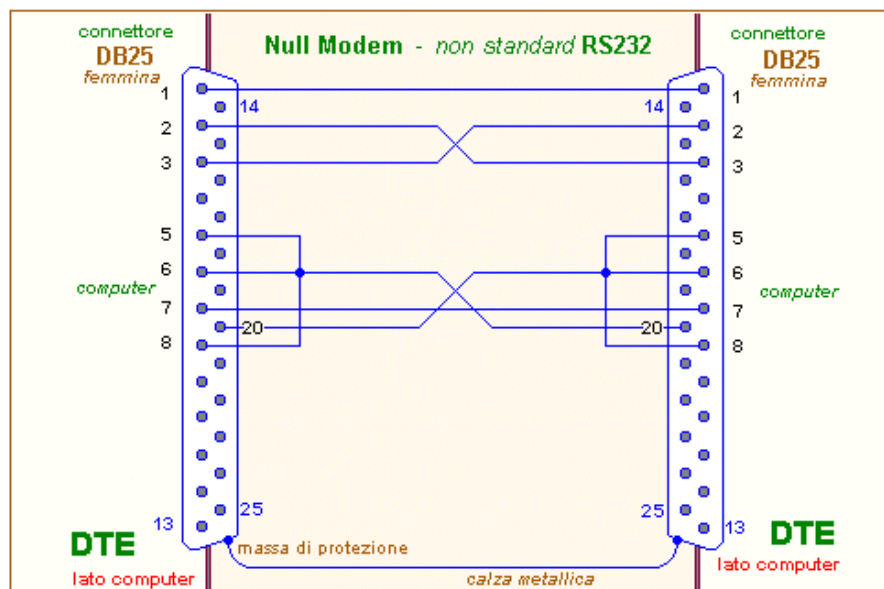


### 3 - Interfaccia Hardware - Cavi - Cavi Seriali Null Modem con handshake - da DTE a DTE

3.4 Altra Variante Null Modem tra un **DTE DB25** maschio (*computer*) e un **DTE DB25** maschio (altro *computer* o *dispositivo*)

- Il **cavo** della figura seguente è una **variante poco usata** di quelli presentati nelle pagine precedenti ed è adatto per collegare dispositivi seriali che hanno **entrambi** connettori di tipo **DB25, maschio** per la **porta seriale del computer (DTE)** e **maschio** per la **porta seriale del dispositivo remoto (DTE)**, presumibilmente un **altro computer**, essendo previsto uno scambio (*handshaking*) **integrale** di controlli hardware; sarà ovviamente dotato di estremità **femmina DB25 - femmina DB25**.
- Con riferimento alla premessa sui **cavi Null Modem**:
  - il **pin20 (DTR)** da un lato è collegato al **pin5 (CTS)**, al **pin6 (DSR)** e al **pin8 (CD)** sull'altro lato
  - il **pin4 (RTS)** non è utilizzato

lato DTE		lato DTE	
pin	Descrizione	Descrizione	pin
1	Protective Ground	Protective Ground	1
2	Transmitted Data	Received Data	3
3	Received Data	Transmitted Data	2
5	Clear To Send		
6	Data Set Ready	Data Terminal Ready	20
8	Data Carrier Detect		
7	Signal Ground	Signal Ground	7
20	Data Terminal Ready	Clear To Send	5
		Data Set Ready	6
		Data Carrier Detect	8



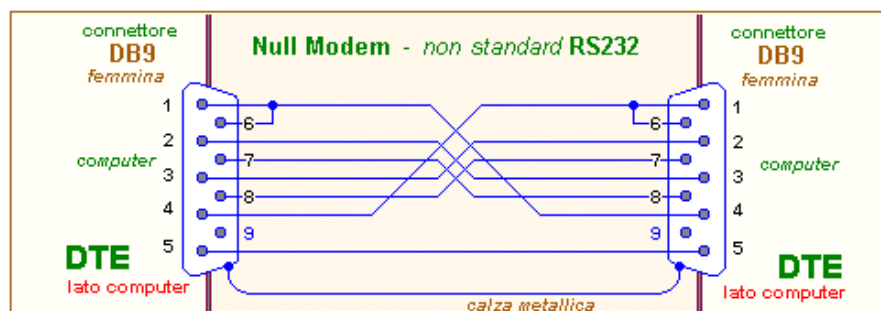
### 3 - Interfaccia Hardware - Cavi - Cavi Seriali Null Modem con handshake - da DTE a DTE

3.5 Collegamento Null Modem tra un **DTE DB9** maschio (*computer*) e un **DTE DB9** maschio (*altro computer o dispositivo*)

Il **cavo** della figura seguente è adatto per collegare dispositivi seriali che hanno **entrambi** connettori di tipo **DB9, maschio** per la **porta seriale** del **computer (DTE)** e **maschio** per la **porta seriale** del **dispositivo remoto (DTE)**, presumibilmente un *altro computer*, essendo previsto uno scambio (*handshaking*) **integrale** di controlli hardware; sarà ovviamente dotato di estremità **femmina DB9 - femmina DB9**. Con riferimento alla premessa sui **cavi Null Modem**:

- collega il **pin5 (SG)** di un connettore con il **pin5 (SG)** dell'altro (e viceversa) per assicurare l'unione delle masse di segnale
- collega il **pin3 (TD)** di un connettore con il **pin2 (RD)** dell'altro (e viceversa) per assicurare la bidirezionalità dei dati
- collega il **pin4 (DTR)** di un connettore con i **pin6 (DSR)** e **pin1 (CD)** dell'altro (e viceversa): il segnale **DTR, attivo** non appena ciascun dispositivo viene acceso, **simula** che l'altro (lo *pseudomodem*) sia collegato (**DSR attivo**) e che abbia ricevuto la portante dal *modem remoto* (**CD attivo**), condizioni indispensabili per consentire ad entrambi i dispositivi di **iniziare la comunicazione**
- collega il **pin7 (RTS)** di un connettore con il **pin8 (CTS)** dell'altro (e viceversa) per garantire il **controllo interattivo** anche del *flusso dati*, esattamente nel modo previsto dallo **standard originale RS232**

lato DTE		lato DTE	
pin	Descrizione	Descrizione	pin
3	Transmitted Data	Received Data	2
2	Received Data	Transmitted Data	3
7	Request To Send	Clear To Send	8
8	Clear To Send	Request To Send	7
6	Data Set Ready	Data Terminal Ready	4
1	Data Carrier Detect		
5	Signal Ground	Signal Ground	5
4	Data Terminal Ready	Data Set Ready	6
		Data Carrier Detect	1



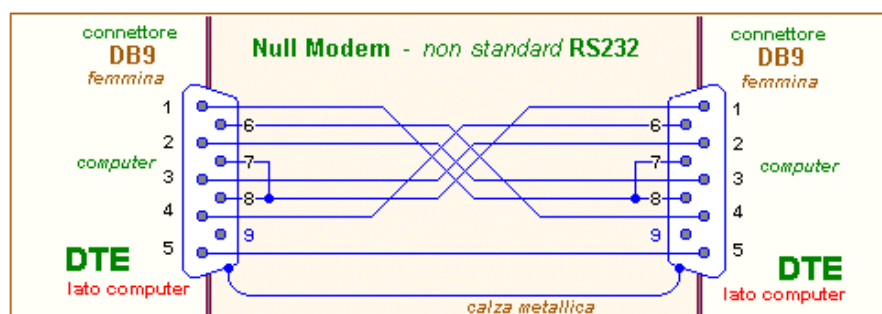
- Talvolta si trova una **variante** di questo **cavo** con il **pin4 (DTR)** di un connettore collegato **solo** con il **pin6 (DSR)** dell'altro (e viceversa), lasciando **inutilizzato** e **scollegato** il **pin1 (CD)** da entrambe le parti; questa soluzione è poco affidabile...

### 3 - Interfaccia Hardware - Cavi - Cavi Seriali Null Modem con handshake - da DTE a DTE

3.6 Variante Null Modem tra un **DTE DB9** maschio (*computer*) e un **DTE DB9** maschio (*altro computer o dispositivo*)

- ❏ Il **cavo** della figura seguente è una **variante** di quello presentato nella *pagina precedente* ed è adatto per collegare dispositivi seriali che hanno **entrambi** connettori di tipo **DB9, maschio** per la **porta seriale del computer (DTE)** e **maschio** per la **porta seriale del dispositivo remoto (DTE)**, presumibilmente un *altro computer*, essendo previsto uno scambio (*handshaking*) **integrale** di controlli hardware; sarà ovviamente dotato di estremità **femmina DB9 - femmina DB9**.
  
- ❏ Con riferimento alla premessa sui **cavi Null Modem**:
  - collega il **pin5 (SG)** di un connettore con il **pin5 (SG)** dell'altro (e viceversa) per assicurare l'unione delle masse di segnale
  - collega il **pin3 (TD)** di un connettore con il **pin2 (RD)** dell'altro (e viceversa) per assicurare la bidirezionalità dei dati
  - collega il **pin4 (DTR)** di un connettore con il **pin6 (DSR)** dell'altro (e viceversa): il segnale **DTR, attivo** non appena ciascun dispositivo viene acceso, **simula** che l'altro (lo *pseudomodem*) sia collegato (**DSR attivo**), condizione indispensabile per consentire ad entrambi i dispositivi di **iniziare la comunicazione**
  - collega il **pin7 (RTS)** di un connettore con il **pin8 (CTS)** dello stesso connettore e il **pin1 (CD)** dell'altro (e viceversa): in questo modo quando un dispositivo è pronto a trasmettere (**RTS attivo**) si dà subito il permesso *da solo* (**CTS attivo**) e, contemporaneamente, **simula** che l'altro (lo *pseudomodem*) abbia ricevuto la portante dal *modem remoto* (**CD attivo**) e sia quindi pronto per la ricezione

pin	lato DTE		lato DTE	
	Descrizione	Descrizione	pin	
1	Data Carrier Detect	Request To Send	7	
2	Received Data	Clear To Send	8	
3	Transmitted Data	Transmitted Data	3	
4	Data Terminal Ready	Received Data	2	
5	Signal Ground	Data Set Ready	6	
6	Data Set Ready	Signal Ground	5	
7	Request To Send	Data Terminal Ready	4	
8	Clear To Send	Data Carrier Detect	1	

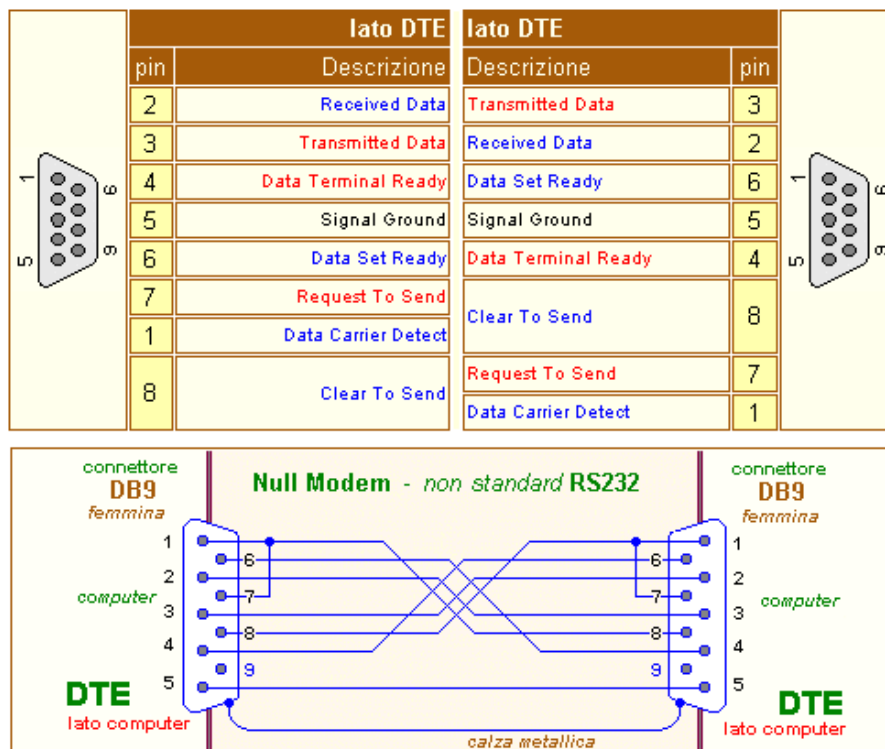


- ❏ Talvolta si trova una **variante** di questo **cavo** con il **pin7 (RTS)** ancora collegato al **pin8 (CTS)** dello stesso connettore ma **senza** il collegamento al **pin1 (CD)** dell'altro (e viceversa); questa soluzione garantisce al dispositivo di darsi subito il permesso *da solo* (**CTS attivo**) quando è pronto a trasmettere (**RTS attivo**) facendo risparmiare 2 conduttori, ma è poco affidabile...

### 3 - Interfaccia Hardware - Cavi - Cavi Seriali Null Modem con handshake - da DTE a DTE

3.7 Altra Variante Null Modem tra un **DTE DB9** maschio (*computer*) e un **DTE DB9** maschio (*altro computer o dispositivo*)

- Il **cavo** della figura seguente è una **variante poco usata** di quelli presentati nelle pagine precedenti ed è adatto per collegare dispositivi seriali che hanno **entrambi** connettori di tipo **DB9, maschio** per la **porta seriale** del *computer* (**DTE**) e **maschio** per la porta seriale del *dispositivo remoto* (**DTE**), presumibilmente un *altro computer*, essendo previsto uno scambio (*handshaking*) **integrale** di controlli hardware; sarà ovviamente dotato di estremità **femmina DB9 - femmina DB9**.
- Con riferimento alla premessa sui **cavi Null Modem**:
  - il **pin7 (RTS)** è collegato al **pin1 (CD)** sullo stesso lato e al **pin8 (CTS)** sull'altro lato del cavo



### 4 - Interfaccia Hardware - Cavi - Cavi Seriali Null Modem senza handshake - da DTE a DTE

4.1 Premessa

- Il collegamento tra un *computer* ed un *altro computer* (o *altro dispositivo* dotato di connettore **DTE**) non sempre richiede la presenza dei **segnali di handshaking** previsti dallo **standard RS232**.
- La mancanza dell'*handshaking hardware* è certo una **condizione a rischio di perdita dati**: uno dei 2 concorrenti potrebbe trasmettere senza avere la certezza che l'altro sia in condizione di ricevere, magari perchè ancora spento; ma se non se ne sente l'esigenza rende la comunicazione **economica** e **semplice** da gestire; se necessario si può sempre intervenire con l'*handshaking software*.
- Anche in questo caso la presenza di **connettori identici**, ai 2 lati del collegamento seriale, obbliga ad **intervenire** sui **conduttori** del **cavo** per **convincere i dispositivi DTE** che stanno *parlando* con **dispositivi DCE**, anche se ciò è tragicamente falso:
  - entrambe le **porte seriali** (e gli **UART** che le governano) **funzioneranno solo se** riceveranno i segnali di controllo previsti dallo **standard RS232** (di norma **generati** da un **modem DCE**, ovviamente non disponibile)
  - gli **interventi** sui **conduttori** dovranno comunque **garantire (simularne) la presenza**



La soluzione del problema si basa sulle stesse considerazioni che hanno prodotto i **cavi "Null Modem"** descritti nelle pagine precedenti, ma poichè la presenza dei **segnali di handshaking** non è richiesta, saranno **necessari solo 3 conduttori**: i **segnali di dato** [TD e RD] e la **massa di segnale**.

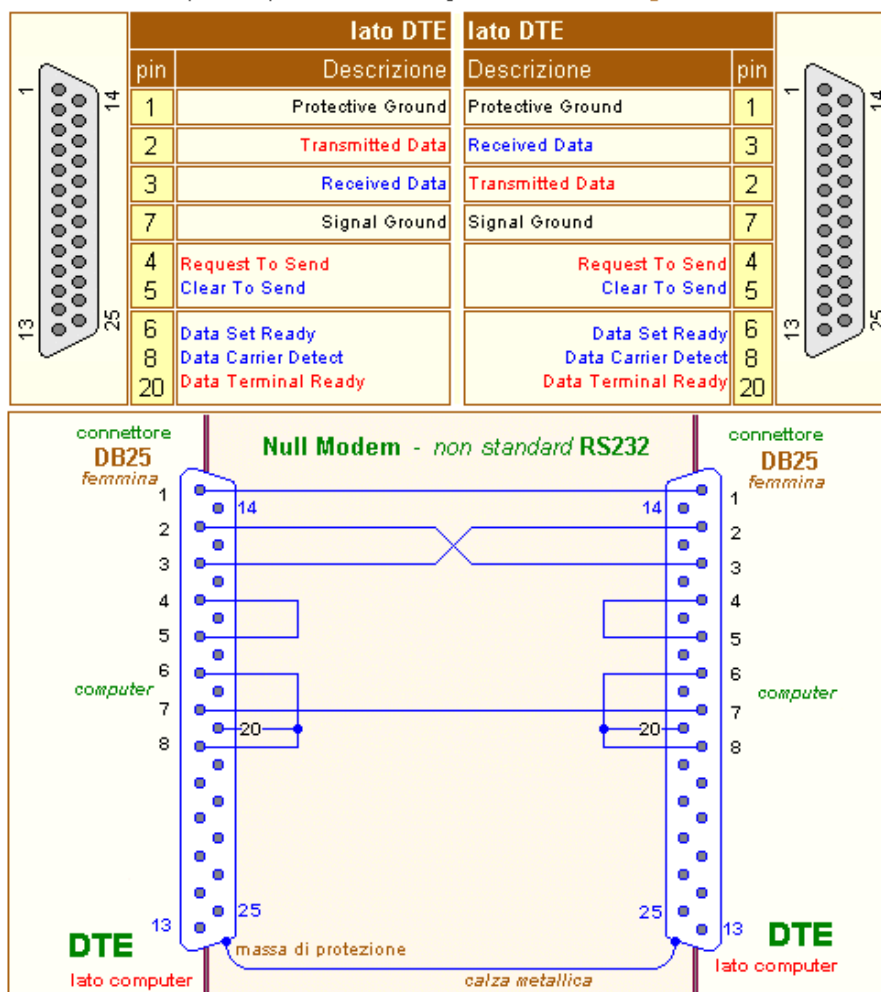


- La soluzione del problema si basa sulle stesse considerazioni che hanno prodotto i cavi "Null Modem" descritti nelle pagine precedenti, ma poichè la presenza dei *segnali di handshaking non è richiesta*, saranno necessari **solo 3 conduttori**: i *segnali di dato [TD e RD]* e la *massa di segnale*:
  - per consentire *bidirezionalità dei dati* entrambi i *conduttori di segnale* saranno **incrociati**: il pin di **TD** su un connettore sarà collegato al pin di **RD** sull'altro (e viceversa)
  - poichè, per poter scambiare dati, ciascun *dispositivo DTE deve sentire attivi* sia il segnale **CD** che il segnale **DSR** la loro *presenza attiva* deve essere **simulata localmente** (cioè su ciascun connettore) collegandoli entrambi al pin del segnale **DTR**, *attivo* non appena il *dispositivo DTE* è acceso; in questo modo ciascun *computer pronto a trasmettere (DTR attivo)* crederà di essere in comunicazione con un *modem DCE collegato (DSR attivo)* e *in grado di comunicare (CD attivo)*
  - in queste condizioni quando un *computer dispone di dati (RTS attivo)* per l'altro dovrebbe (secondo lo *standard RS232*) ricevere il permesso da quest'ultimo (**CTS attivo**, *modem* in condizioni di *accettare i dati*); con il collegamento diretto dei pin di questi 2 segnali (sullo stesso connettore) il dispositivo che vuole trasmettere (**RTS attivo**) si dà subito il permesso *da solo (CTS attivo)*

### 4 - Interfaccia Hardware - Cavi - Cavi Seriali Null Modem senza handshake - da DTE a DTE

4.2 Collegamento Null Modem Essenziale tra **DTE DB25 maschio (computer)** e **DTE DB25 maschio (altro computer o dispositivo)**

- Il **cavo** della figura seguente è adatto per collegare dispositivi seriali che hanno **entrambi** connettori di tipo **DB25, maschio** per la porta seriale del *computer (DTE)* e **maschio** per la porta seriale del *dispositivo remoto (DTE)*, presumibilmente un *altro computer*, sarà ovviamente dotato di estremità **femmina DB25 - femmina DB25**.
- Non essendo previsto alcun scambio di *controlli hardware* si notano i **3 soli conduttori** (2 intrecciati) e *ponticelli locali* su ciascun connettore, previsti per simulare i segnali di *handshaking*.



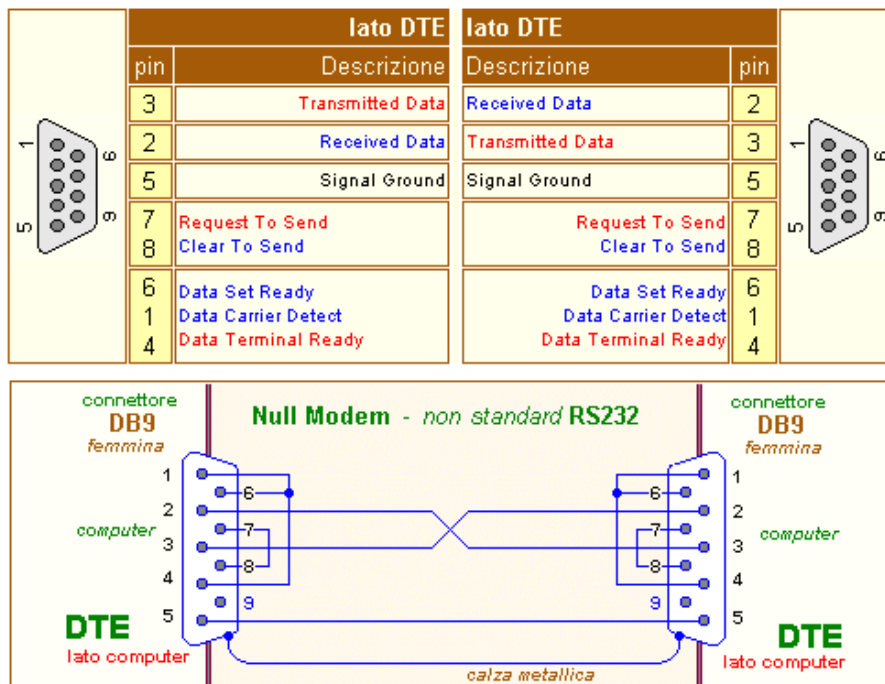
- La figura mostra la presenza dell'*eventuale* conduttore di massa di chassis; nei casi più semplici, tipici dei nostri progetti, **potremo fare a meno anche dei ponticelli**: basteranno i soli 3 conduttori di **dato, TD e RD**, e di **massa**; questa scelta essenziale esalterà la nostra creatività offrendoci l'occasione del **controllo diretto** dei **Registri** dell'UART, tipico della programmazione in assembly.



### 4 - Interfaccia Hardware - Cavi - Cavi Seriali Null Modem senza handshake - da DTE a DTE

4.3 Collegamento Null Modem Essenziale tra **DTE DB9** maschio (*computer*) e **DTE DB9** maschio (*altro computer o dispositivo*)

- Il **cavo** della figura seguente è adatto per collegare dispositivi seriali che hanno **entrambi** connettori di tipo **DB9**, **maschio** per la **porta seriale** del **computer (DTE)** e **maschio** per la **porta seriale** del **dispositivo remoto (DTE)**, presumibilmente un **altro computer**, sarà ovviamente dotato di estremità **femmina DB9 - femmina DB9**.
- Non essendo previsto alcun scambio di *controlli hardware* si notano i **3 soli conduttori** (2 intrecciati) e **ponticelli locali** su ciascun connettore, previsti per simulare i segnali di *handshaking*.



- Ne casi più semplici, tipici dei nostri progetti, **potremo fare a meno anche dei ponticelli**: basteranno i soli 3 conduttori di **dato**, **TD** e **RD**, e di **massa**.

### 5 - Interfaccia Hardware - Cavi - Collegamento LoopBack Plug - Diagnostica seriale

5.1 Diagnostica Seriale - Generalità

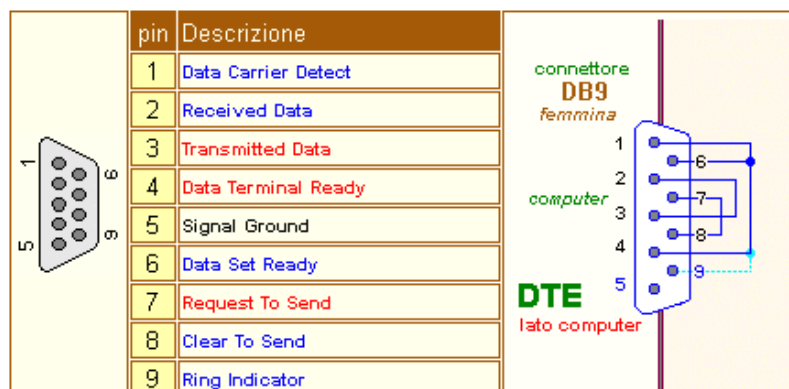
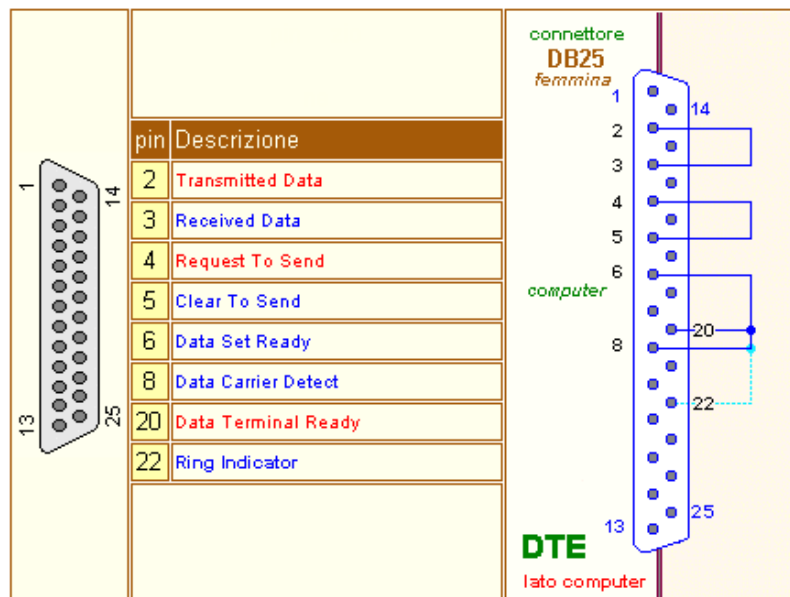
- Nell'ambito dei *collegamenti seriali* è utile conoscere un curioso **connettore senza cavo**, particolarmente utile per **sottoporre a collaudo** la **porta seriale** (e quindi l'**UART** che la governa) di un **computer DTE**; lo scopo è quello di costringerlo a ricevere ogni dato che ha appena trasmesso, permettendo la verifica immediata del programma di gestione seriale senza dover disporre di 2 computer.
- Con questo artificio il **computer** riceve dati come se fossero in arrivo da un **dispositivo DCE**, senza rendersi conto che sono quelli che ha appena trasmesso; ma poichè **DCE** non è realmente presente la situazione è simile a quella di un collegamento **Null Modem** tra **computer DTE** **senza** i **segnali di handshaking** previsti dallo **standard RS232**.
- La mancanza dell'*handshaking hardware* obbliga ad **intervenire** sui pin di questo connettore (posto su quello del **computer DTE**) per **garantirne (simularne)** comunque **la presenza**, come se stesse **realmente parlando** con un **dispositivo DCE**.
- I **connettori** di questa categoria (detti anche **LoopBack Plug**) sono adatti per fare da **"tappo"** alla **porta seriale** di un **computer**; i collegamenti presenti su di essi, proposti nella pagina seguente, sono sostanzialmente **ponticelli** in grado di **ridirigere in ingresso** i segnali **generati** sulle uscite della **stessa porta**:
  - il pin di **TD** sarà collegato al pin di **RD**, in modo che ogni dato trasmesso venga subito ricevuto dalla medesima porta seriale
  - poichè, per poter scambiare dati, il **computer DTE** **deve sentire attivi** sia il segnale **CD** che il segnale **DSR**, la loro **presenza attiva** è **simulata localmente** collegandoli entrambi al pin del segnale **DTR**, **attivo** non appena il **computer DTE** è acceso; in questo modo quando esso sarà **pronto a trasmettere (DTR attivo)** crederà di essere in comunicazione con un **modem DCE collegato (DSR attivo)** e **in grado di comunicare (CD attivo)**.

- in queste condizioni quando il *computer dispone di dati (RTS attivo)* dovrebbe (secondo lo *standard RS232*) ricevere il permesso dal dispositivo remoto (*CTS attivo, modem* in condizioni di *accettare i dati*); con il collegamento diretto dei pin di questi 2 segnali il *computer*, avendo un dato da trasmettere (*RTS attivo*) si darà subito il permesso *da solo (CTS attivo)*

### 5 - Interfaccia Hardware - Cavi - Collegamento LoopBack Plug - Diagnostica seriale

#### 5.2 Aspetto dei connettori "tappo" per un DTE DB25 maschio o un DTE DB9 maschio (*computer*)

- Il **connettore "LoopBack Plug"**, certamente di tipo **femmina DB25** o **DB9**, fa da **"tappo"** alla **porta seriale** di un *computer* dotata di **connettore** di tipo **maschio, DB25** o **DB9**; i **ponticelli** presenti su di esso sono mostrati qui sotto:



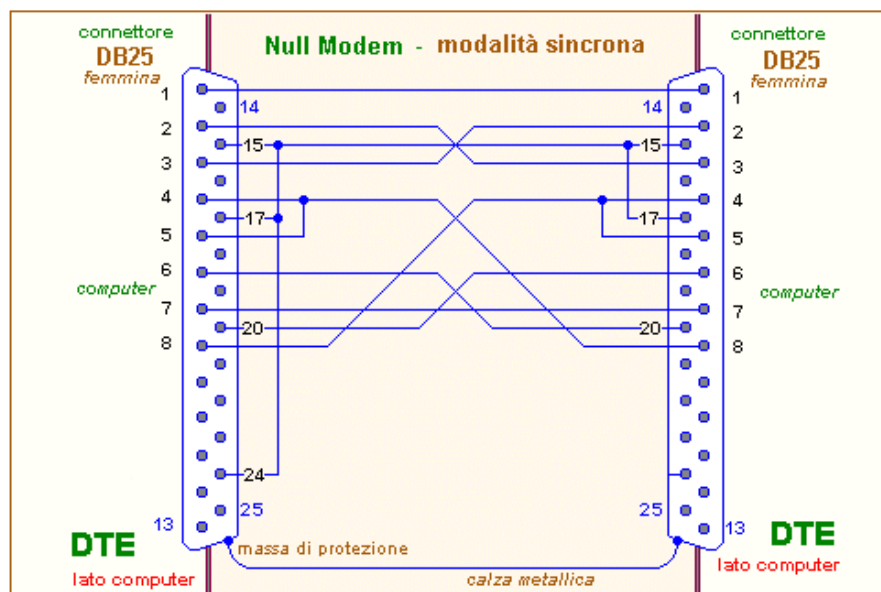
- Dopo aver verificato l'**efficienza** della *porta seriale* del *computer* è possibile **verificare** anche l'**efficienza** del *cavo*, chiudendo con il **LoopBack Plug** l'estremità opposta a quella connessa al PC.
- Talvolta può essere utile o necessario testare anche linea di **Ring Indicator (RI)**: molti **programmi commerciali di diagnostica** consentono questa opzione; in questo caso essa va collegata insieme a **CD, DSR** e **DTR**:
  - sul **LoopBack Plug DB25** il **pin22 (RI)** con i **pin20 (DTR)**, **pin8 (CD)** e **pin6 (DSR)**, già uniti tra loro
  - sul **LoopBack Plug DB9** il **pin9 (RI)** con i **pin4 (DTR)**, **pin1 (CD)** e **pin6 (DSR)**, già uniti tra loro

### 6 - Interfaccia Hardware - Cavi - Cavi Seriali Null Modem in Modalità Sincrona

#### 6.1 Collegamento Null Modem Sincrono tra DTE DB25 maschio (computer) e DTE DB25 maschio (altro computer o dispositivo)

- Se le porte seriali dei dispositivi stanno usando un protocollo di comunicazione *sincrono*, è richiesta la presenza dei segnali di temporizzazione del canale: di solito il ricevitore (modem DCE) genera i segnali *Transmission Timing (TC)* e *Receiver Timing (RC)* e li spedisce al computer DTE, per imporre e controllare con precisione (sincronizzare) la sua velocità, rispettivamente di trasmissione e di ricezione; se il modem DCE non è in grado di assicurare la presenza dei segnali TC e RC (vedi sopra e sotto) spetta al trasmettitore il compito di imporre (sincronizzare) la velocità di trasmissione dati del ricevitore, spedendogli il segnale (*Transmitter Signal) Element Timing Clock (ETC)*.
- Il cavo della figura seguente (certamente dotato di estremità femmina DB25 - femmina DB25) è adatto per collegare dispositivi seriali entrambi dotati di connettori di tipo maschio DB25, per esempio quelli delle porte seriali di 2 computer (DTE); sarà organizzato nel seguente modo:
  - disporrà di tutti i collegamenti tipici di un cavo Null Modem per la comunicazione asincrona con *handshaking*, in particolare come quello della variante descritta in [questa pagina](#)
  - collegherà localmente il pin24 (ETC, Element Timing Clock normalmente in uscita dal DTE) al pin15 (TC) e al pin17 (RC), rispettivamente *Transmitter Clock* e *Receiver Clock*, normalmente entrambi in ingresso al DTE, per assicurare i segnali di temporizzazione sincrona (i pin1 e pin17 sono collegati tra loro su entrambi i connettori)

lato DTE		lato DTE	
pin	Descrizione	Descrizione	pin
1	Protective Ground	Protective Ground	1
2	Transmitted Data	Received Data	3
3	Received Data	Transmitted Data	2
4	Request To Send	Data Carrier Detect	8
5	Clear To Send		
6	Data Set Ready	Data Terminal Ready	20
7	Signal Ground	Signal Ground	7
8	Data Carrier Detect	Request To Send	4
20	Data Terminal Ready	Clear To Send	5
15	Transmission Element Timing	Data Set Ready	6
17	Receiver Element Timing	Transmission Element Timing	15
24	Transmitter Element Timing	Receiver Element Timing	17



### 7.1 - Interfaccia Hardware - Cavi - Cavi Null Modem Speciali

7.1 Adattatore tra un **DTE DB9 RS232** maschio (*computer*) ad un **DTE RJ-45** femmina (*dispositivo seriale*)

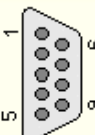

- Taluni dispositivi seriali utilizzano particolari connettori, **RJ45**, tipici delle apparecchiature telefoniche.
- Il **cavo** della figura seguente (certamente dotato di estremità **femmina DB9 - maschio RJ45**) è adatto per collegare la **porta seriale** del **computer (DTE)** dotata di **connettore** di tipo **DB9 maschio** e un **dispositivo remoto**
- NB:** i collegamenti **non sono standardizzati**, per cui l'associazione dei segnali con i pin potrebbe essere diversa da quella illustrata

	lato DTE RS232		lato DTE RJ45		
	pin	Descrizione	Descrizione	pin	
	6	Data Set Ready	Ring Indicator / Data Set Ready	1	
	1	Data Carrier Detect	Data Carrier Detect	2	
	4	Data Terminal Ready	Data Terminal Ready	3	
	5	Signal Ground	Signal Ground	4	
	2	Transmitted Data	Received Data	5	
	3	Received Data	Transmitted Data	6	
	8	Request To Send	Clear To Send	7	
	7	Clear To Send	Request To Send	8	

### 7.2 - Interfaccia Hardware - Cavi - Cavi Null Modem Speciali

7.2 Adattatore tra un **DTE DB9 RS232** maschio (*computer*) ad un **DTE MMJ** femmina (*dispositivo proprietario*)

- Può succedere di dover collegare dispositivi seriali dotati di particolari connettori, **MMJ (Modified Modular Jack)**, proprietario della **Digital Equipment Corporation (DEC)**, ora **Compaq**.
- Il **cavo** della figura seguente (certamente dotato di estremità **femmina DB9 - maschio MMJ**) è adatto per collegare la **porta seriale** del **computer (DTE)** dotata di **connettore** di tipo **DB9 maschio** e un **dispositivo remoto (DTE)** dotato di **connettore** di tipo **MMJ femmina**.

	lato DTE RS232		lato DTE MMJ			
	pin	Descrizione	Descrizione	pin		
	4	Data Terminal Ready	Data Terminal Ready	1		
	3	Received Data	Transmitted Data	2		
	5	Signal Ground	Transmitted Data Ground	3		
	2	Transmitted Data	Received Data Ground	4		
	1	Data Carrier Detect	Received Data	5		
	6	Data Set Ready	Data Set Ready	6		
	8	Request To Send				



### Connettori Seriali

- **Connettori Seriali standard RS232**
  - Generalità
  - Connettore Standard DB25 (maschio) lato computer DTE
  - Connettore Standard DB25 (femmina) lato modem DCE
  - Disposizione dei Segnali su una coppia DTE-DCE di Connettori Standard DB25
  - Collegamento senza inversioni per una coppia di Connettori Standard DB25
- **Connettori Seriali RS232 non standard**
  - Connettore Ridotto DB25 (maschio) lato computer DTE
  - Connettore DB9 (maschio) lato computer DTE
  - Connettore DB9 (femmina) lato modem DCE
  - [fuori testo] Immagini dell'applicativo
- **Altro sui Connettori Seriali**
  - Creare alimentazione dalle linee Seriali RS232
  - Cablaggio dei Connettori Seriali da scheda madre
  - Connettore RJ-45: corrispondenze con i Segnali Seriali RS232
  - Connettore MMJ: corrispondenze con i Segnali Seriali RS232

### Cavi Seriali

- **Cavi Seriali: Caratteristiche generali**
  - Generalità: lunghezza del cavo per lo Standard RS232
  - Lunghezza del cavo per i nuovi Standard
  - Tipologia dei Cavi seriali
- **Cavi Seriali standard RS232 - da DTE a DCE**
  - Collegamento Standard tra DB25 e DB25
  - Collegamento Standard tra DB9 e DB9
  - Adattatore Standard tra DB25 e DB9
  - Adattatore Standard tra DB9 e DB25
- **Cavi Seriali Null Modem con handshake - da DTE a DTE**
  - Come collegare 2 computer tra loro
  - Collegamento Null Modem tra DB25 e DB25
  - Variante Null Modem tra DB25 e DB25
  - Altra Variante Null Modem tra DB25 e DB25
  - Collegamento Null Modem tra DB9 e DB9
  - Variante Null Modem tra DB9 e DB9
  - Altra Variante Null Modem tra DB9 e DB9
- **Cavi Seriali Null Modem senza handshake - da DTE a DTE**
  - Premessa
  - Collegamento Null Modem Essenziale tra DB25 e DB25
  - Collegamento Null Modem Essenziale tra DB9 e DB9
- **Collegamento LoopBack Plug ("tappo")**
  - Tappo DB25 o DB9 per la diagnostica
- **Cavi Seriali Null Modem in Modalità Sincrona**
  - Collegamento Null Modem Sincrono tra DB25 e DB25
- **Cavi Null Modem Speciali**
  - Adattatore tra RS232 DB9 e RJ-45
  - Adattatore tra RS232 DB9 e MMJ